

和平区

# 2025年下半年天津市高等教育自学考试 中华职专考点考场分布

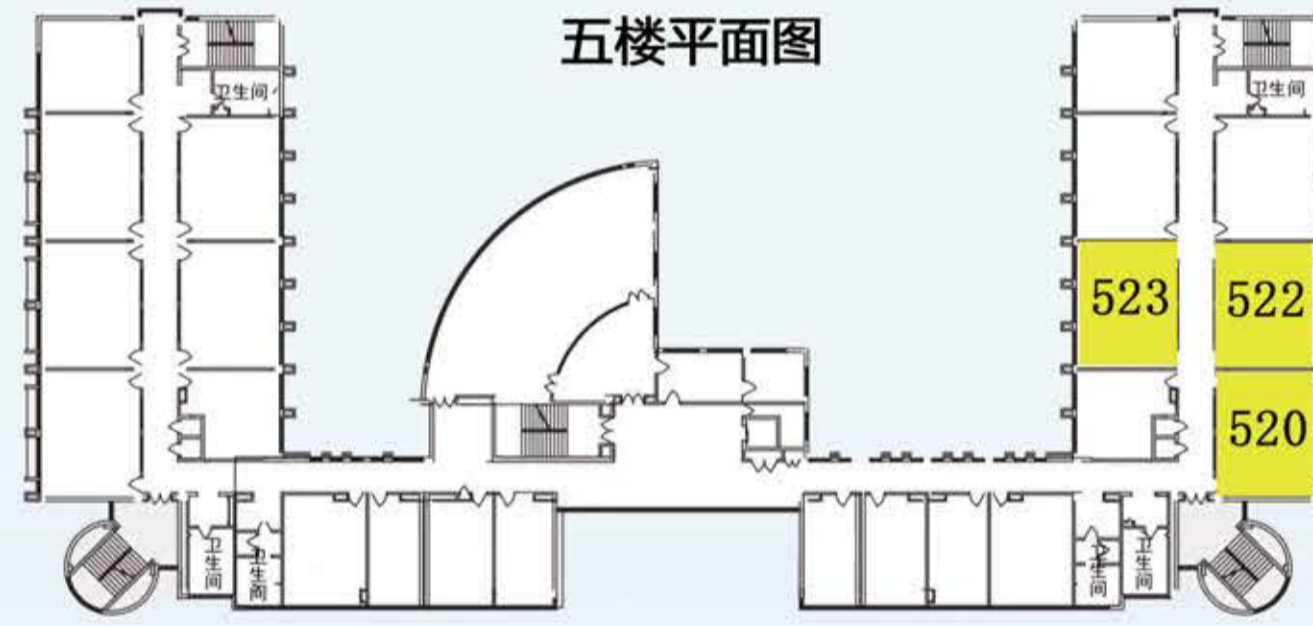
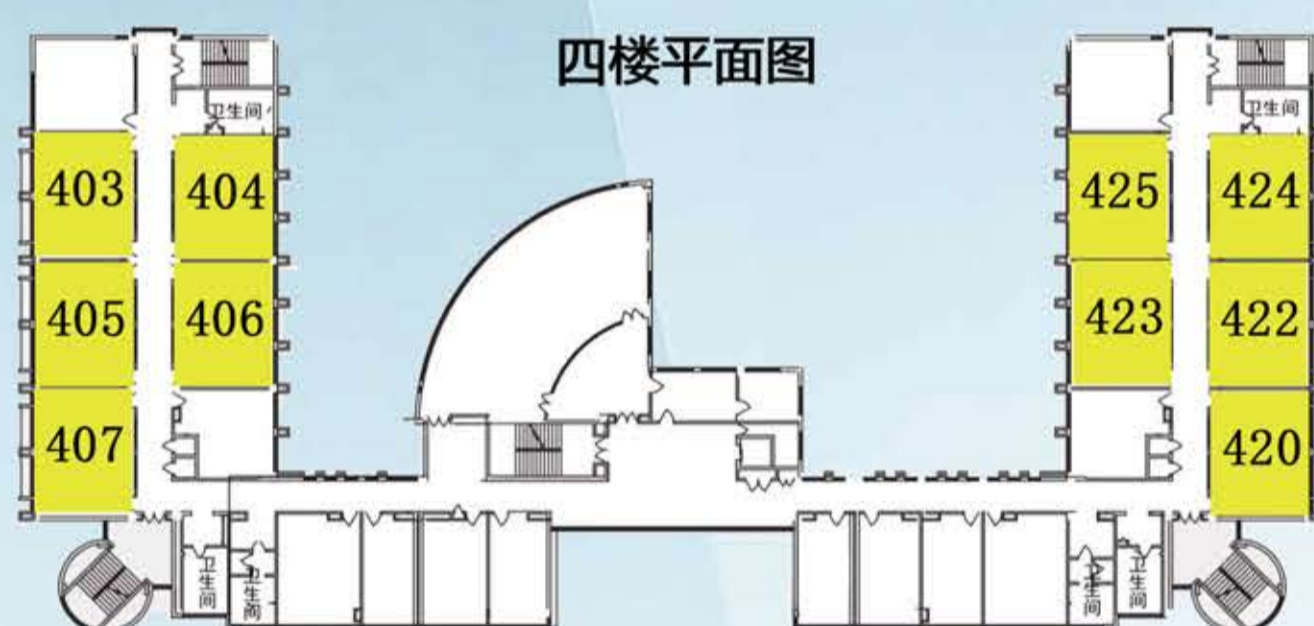
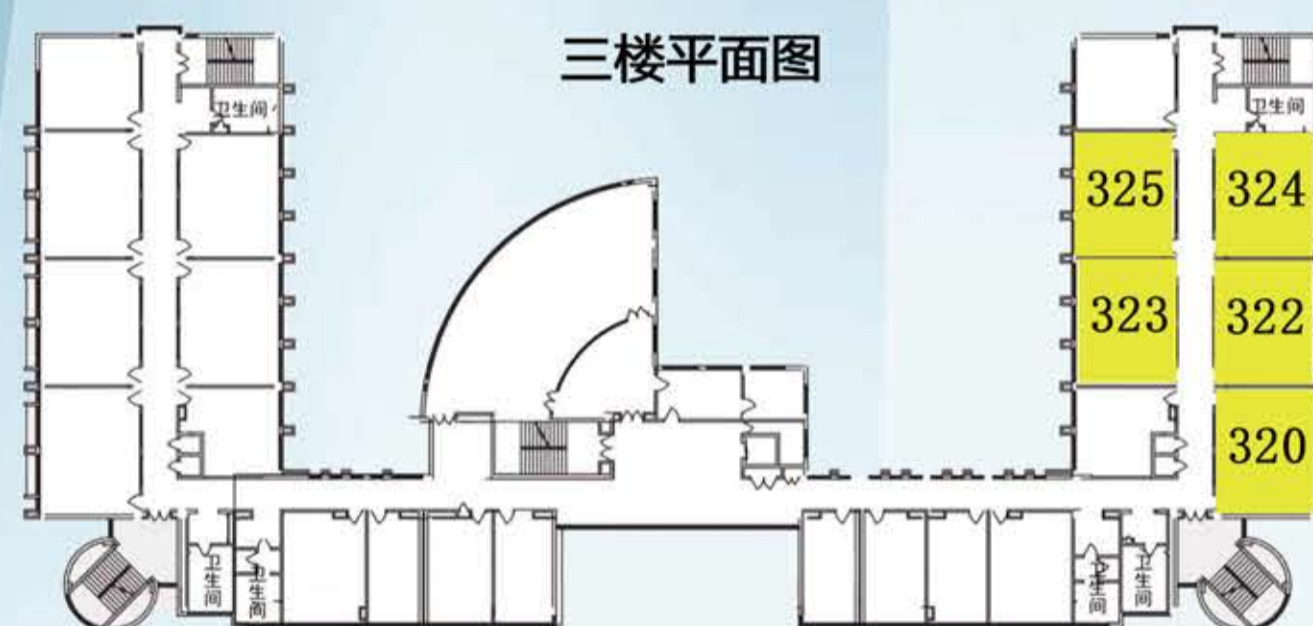
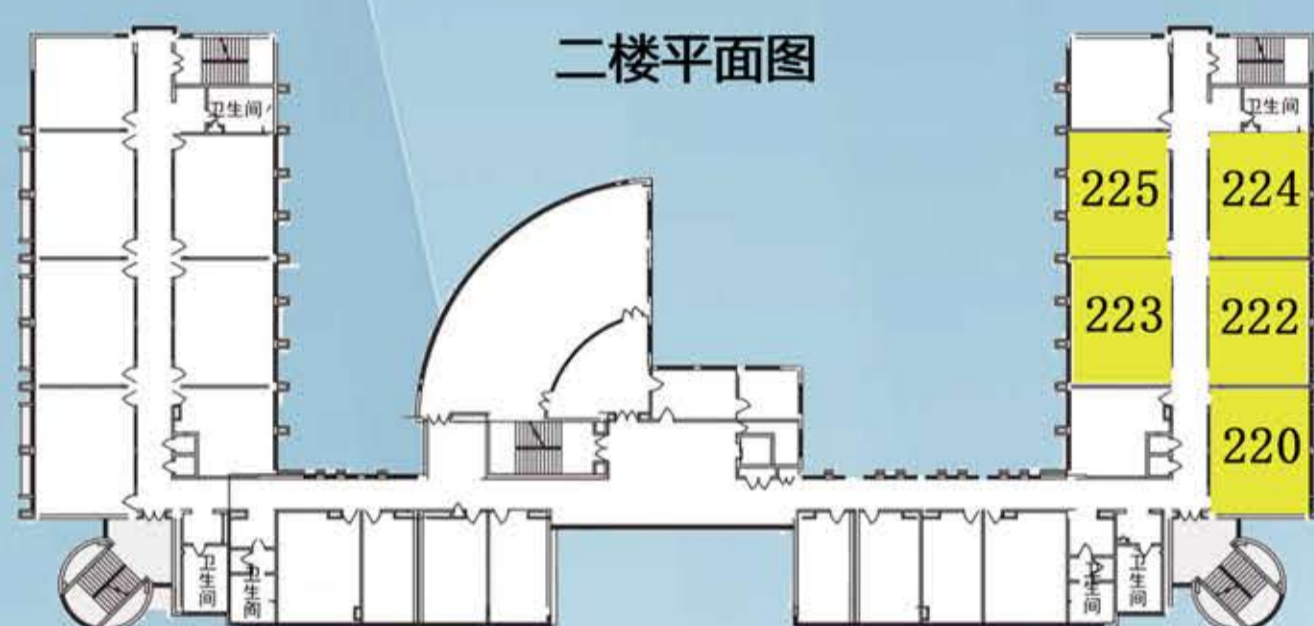
时间：2025年10月25日 9:00

| 考场号 | 教室号 | 楼层 |  | 考场号 | 教室号 | 楼层 |
|-----|-----|----|--|-----|-----|----|
| 001 | 220 | 二楼 |  | 013 | 405 | 四楼 |
| 002 | 222 | 二楼 |  | 014 | 406 | 四楼 |
| 003 | 223 | 二楼 |  | 015 | 407 | 四楼 |
| 004 | 224 | 二楼 |  | 016 | 420 | 四楼 |
| 005 | 225 | 二楼 |  | 017 | 422 | 四楼 |
| 006 | 320 | 三楼 |  | 018 | 423 | 四楼 |
| 007 | 322 | 三楼 |  | 019 | 424 | 四楼 |
| 008 | 323 | 三楼 |  | 020 | 425 | 四楼 |
| 009 | 324 | 三楼 |  | 021 | 520 | 五楼 |
| 010 | 325 | 三楼 |  | 022 | 522 | 五楼 |
| 011 | 403 | 四楼 |  | 023 | 523 | 五楼 |
| 012 | 404 | 四楼 |  |     |     |    |



# 2025年下半年天津市高等教育自学考试 中华职专考点考场分布

时间：2025年10月25日 9:00



# 2025年下半年天津市高等教育自学考试 中华职专考点考场分布

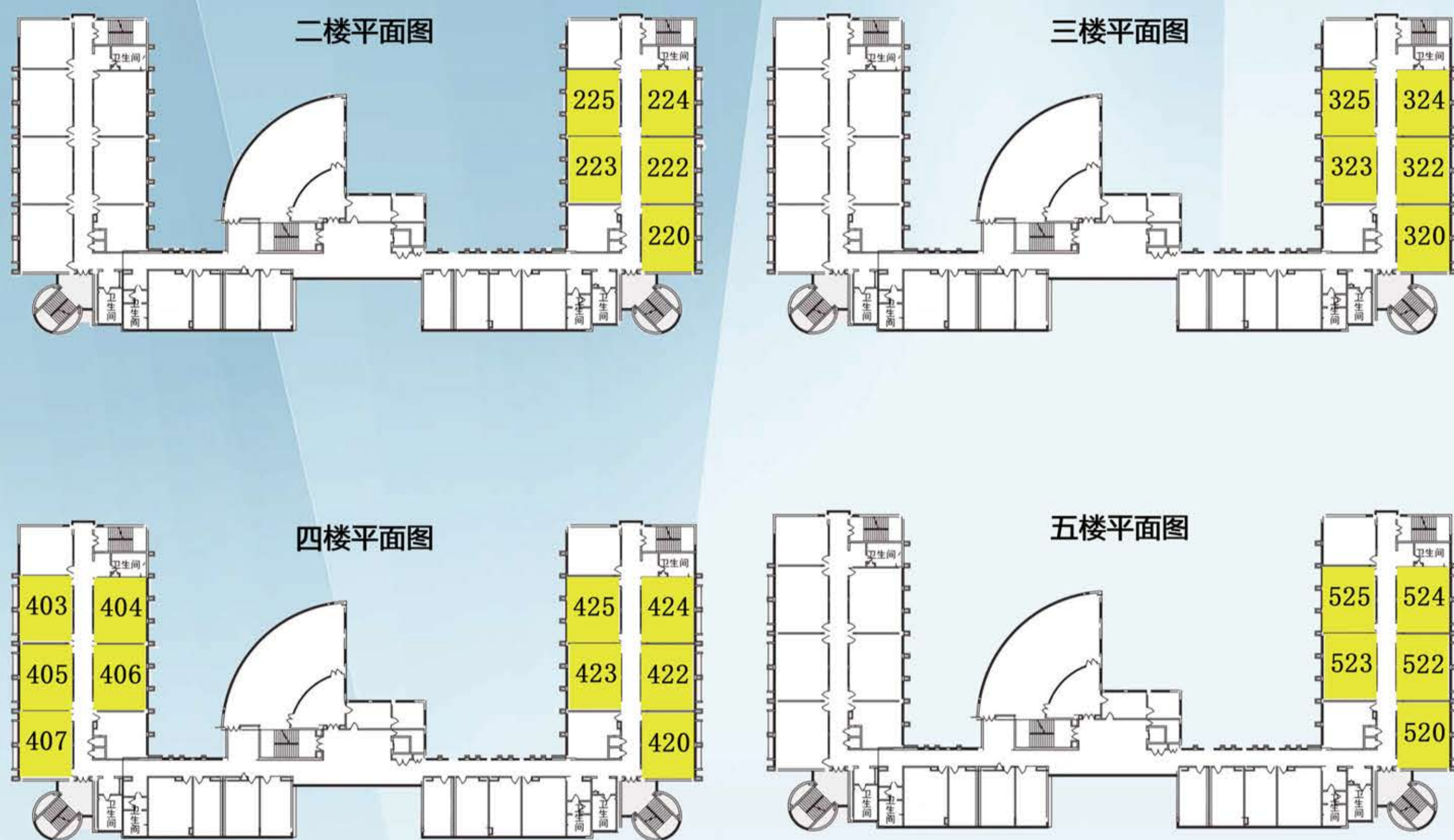
时间：2025年10月25日 14:30

| 考场号 | 教室号 | 楼层 |  | 考场号 | 教室号 | 楼层 |
|-----|-----|----|--|-----|-----|----|
| 001 | 220 | 二楼 |  | 014 | 406 | 四楼 |
| 002 | 222 | 二楼 |  | 015 | 407 | 四楼 |
| 003 | 223 | 二楼 |  | 016 | 420 | 四楼 |
| 004 | 224 | 二楼 |  | 017 | 422 | 四楼 |
| 005 | 225 | 二楼 |  | 018 | 423 | 四楼 |
| 006 | 320 | 三楼 |  | 019 | 424 | 四楼 |
| 007 | 322 | 三楼 |  | 020 | 425 | 四楼 |
| 008 | 323 | 三楼 |  | 021 | 520 | 五楼 |
| 009 | 324 | 三楼 |  | 022 | 522 | 五楼 |
| 010 | 325 | 三楼 |  | 023 | 523 | 五楼 |
| 011 | 403 | 四楼 |  | 024 | 524 | 五楼 |
| 012 | 404 | 四楼 |  | 025 | 525 | 五楼 |
| 013 | 405 | 四楼 |  |     |     |    |



# 2025年下半年天津市高等教育自学考试 中华职专考点考场分布

时间：2025年10月25日 14:30



# 2025年下半年天津市高等教育自学考试 中华职专考点考场分布

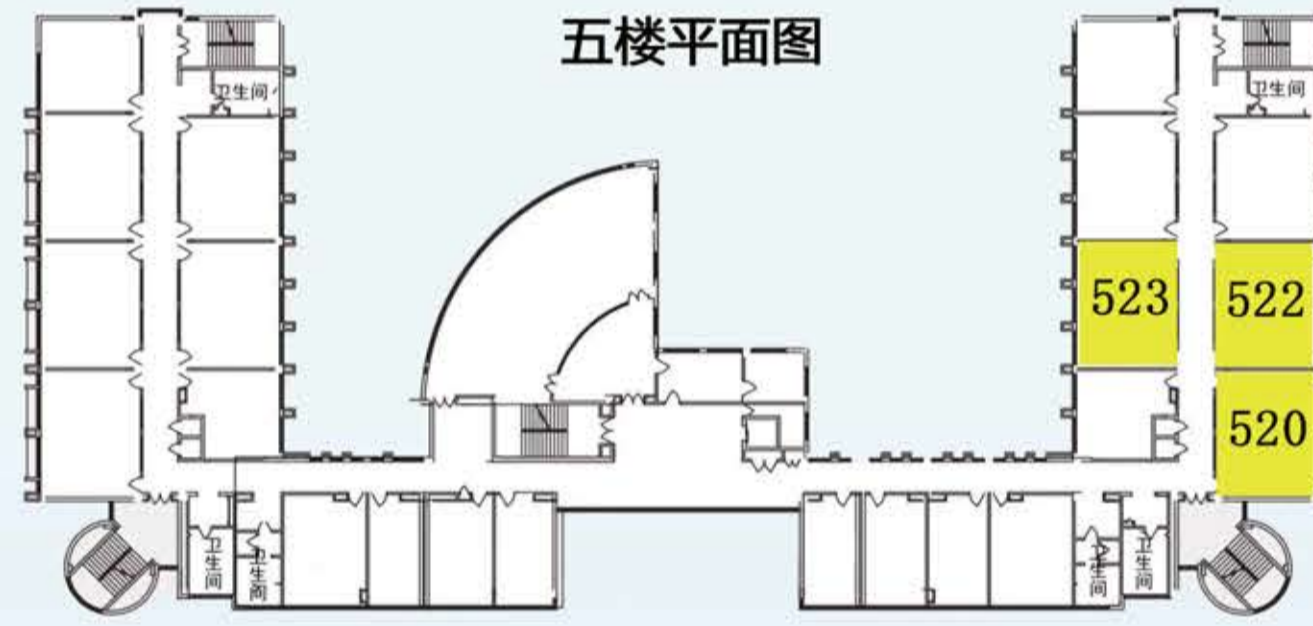
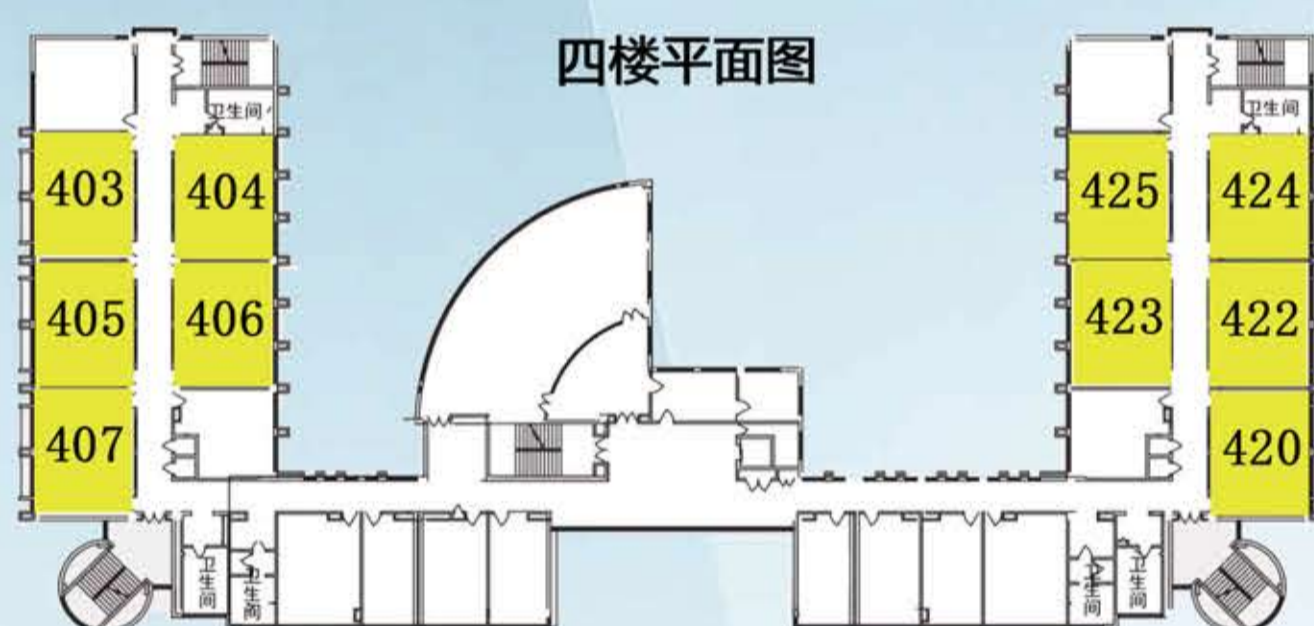
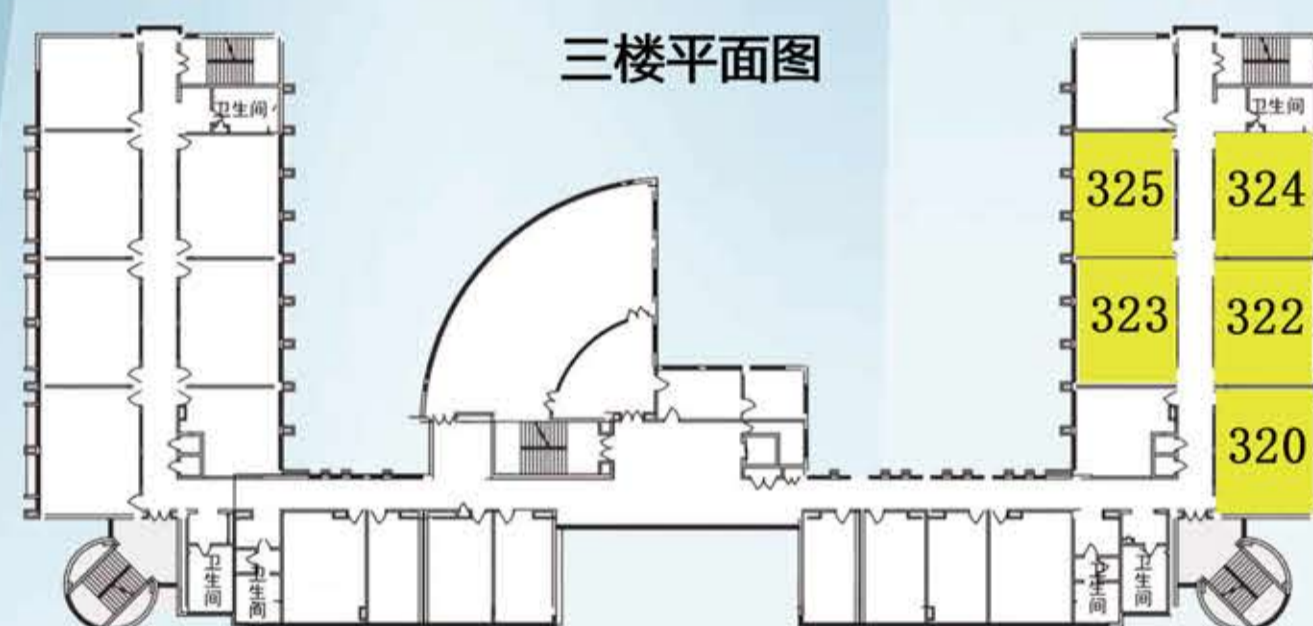
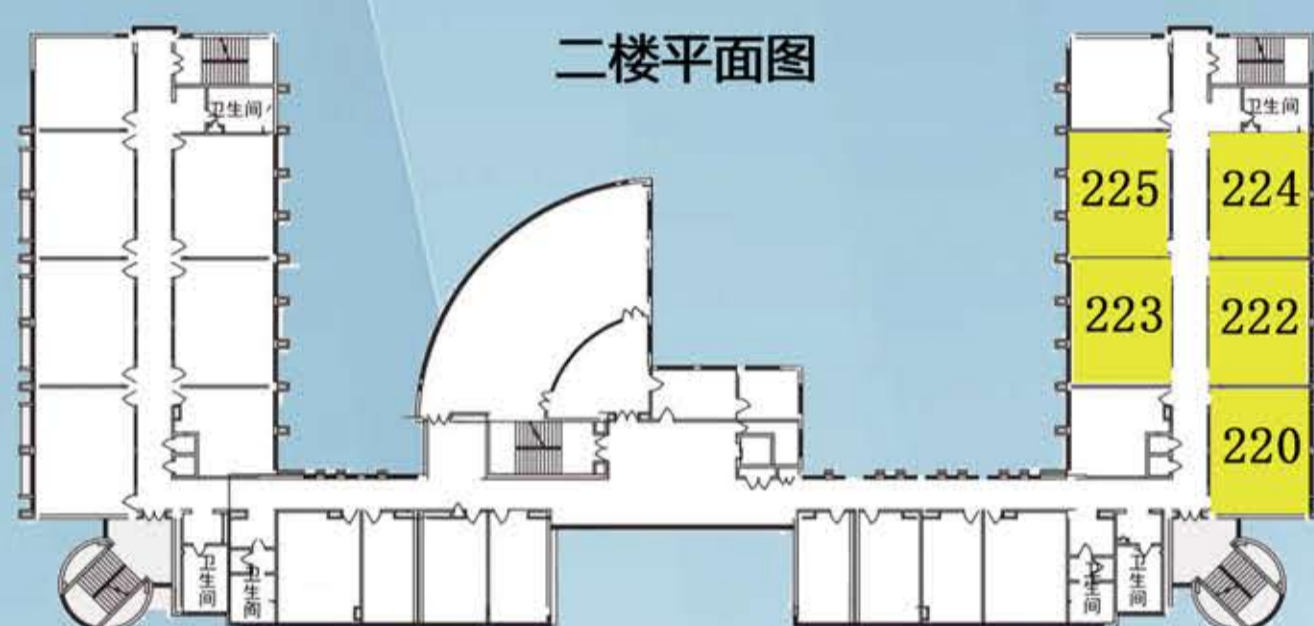
时间：2025年10月26日 9:00

| 考场号 | 教室号 | 楼层 |  | 考场号 | 教室号 | 楼层 |
|-----|-----|----|--|-----|-----|----|
| 001 | 220 | 二楼 |  | 013 | 405 | 四楼 |
| 002 | 222 | 二楼 |  | 014 | 406 | 四楼 |
| 003 | 223 | 二楼 |  | 015 | 407 | 四楼 |
| 004 | 224 | 二楼 |  | 016 | 420 | 四楼 |
| 005 | 225 | 二楼 |  | 017 | 422 | 四楼 |
| 006 | 320 | 三楼 |  | 018 | 423 | 四楼 |
| 007 | 322 | 三楼 |  | 019 | 424 | 四楼 |
| 008 | 323 | 三楼 |  | 020 | 425 | 四楼 |
| 009 | 324 | 三楼 |  | 021 | 520 | 五楼 |
| 010 | 325 | 三楼 |  | 022 | 522 | 五楼 |
| 011 | 403 | 四楼 |  | 023 | 523 | 五楼 |
| 012 | 404 | 四楼 |  |     |     |    |



# 2025年下半年天津市高等教育自学考试 中华职专考点考场分布

时间：2025年10月26日 9:00



# 2025年下半年天津市高等教育自学考试 中华职专考点考场分布

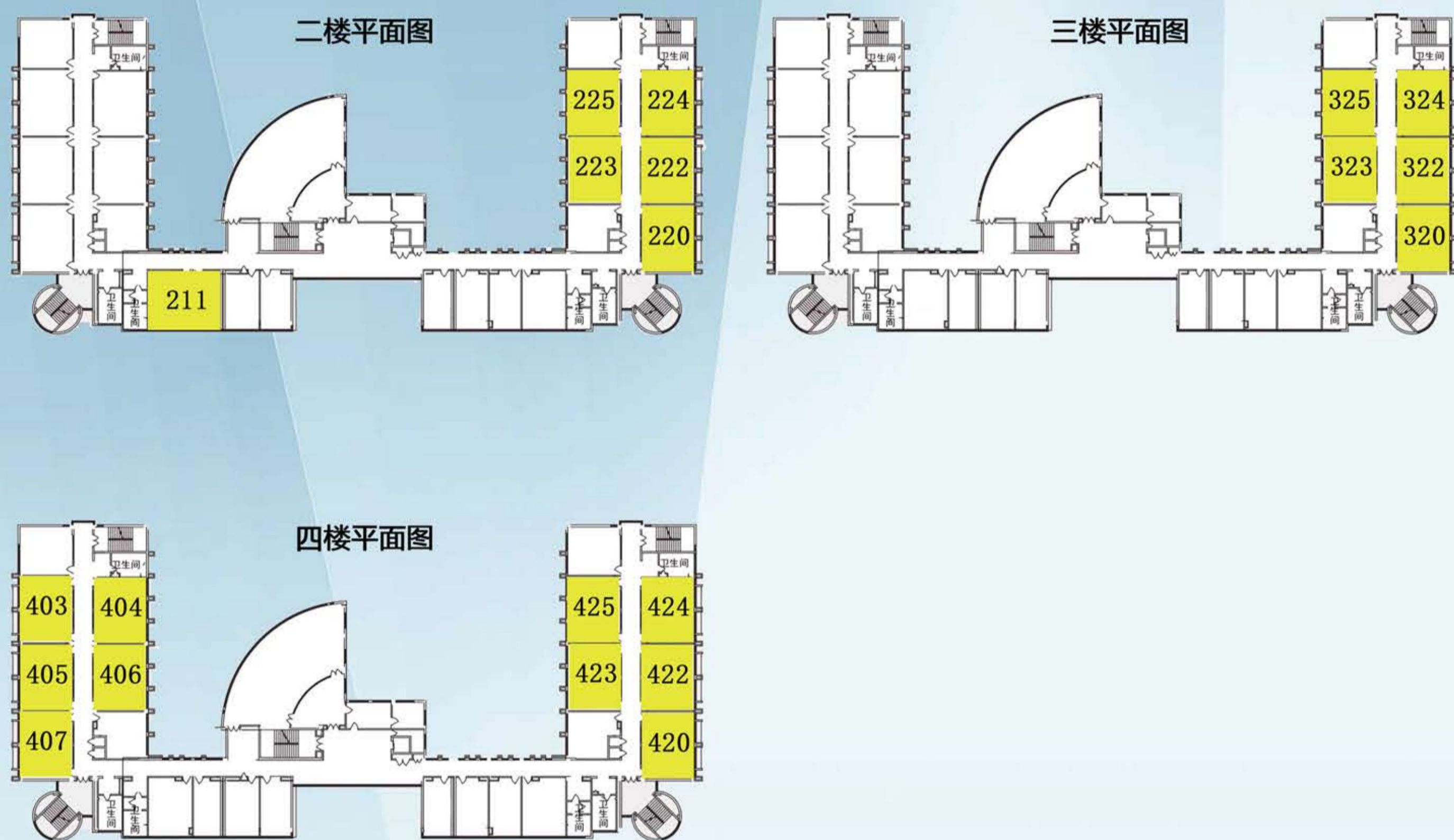
时间：2025年10月26日 14:30

| 考场号 | 教室号 | 楼层 |  | 考场号 | 教室号 | 楼层 |
|-----|-----|----|--|-----|-----|----|
| 001 | 211 | 二楼 |  | 012 | 403 | 四楼 |
| 002 | 220 | 二楼 |  | 013 | 404 | 四楼 |
| 003 | 222 | 二楼 |  | 014 | 405 | 四楼 |
| 004 | 223 | 二楼 |  | 015 | 406 | 四楼 |
| 005 | 224 | 二楼 |  | 016 | 407 | 四楼 |
| 006 | 225 | 二楼 |  | 017 | 420 | 四楼 |
| 007 | 320 | 三楼 |  | 018 | 422 | 四楼 |
| 008 | 322 | 三楼 |  | 019 | 423 | 四楼 |
| 009 | 323 | 三楼 |  | 020 | 424 | 四楼 |
| 010 | 324 | 三楼 |  | 021 | 425 | 四楼 |
| 011 | 325 | 三楼 |  |     |     |    |



# 2025年下半年天津市高等教育自学考试 中华职专考点考场分布

时间：2025年10月26日 14:30



高等教育自学考试 新华职大 考点考场安排

考试时间: 2025-10- 25 9:00:00

| 楼层 | 序号 | 教室号   | 考场号 |
|----|----|-------|-----|
| 二楼 | 1  | 203教室 | 001 |
|    | 2  | 204教室 | 002 |
|    | 3  | 208教室 | 003 |
|    | 4  | 209教室 | 004 |
|    | 5  | 213教室 | 005 |
|    | 6  | 214教室 | 006 |
|    | 7  | 215教室 | 007 |
|    | 8  | 216教室 | 008 |
| 三楼 | 9  | 317教室 | 009 |
|    | 10 | 318教室 | 010 |

高等教育自学考试 新华职大 考点考场安排

考试时间：2025-10- 25 14:30:00

| 楼层 | 序号 | 教室号   | 考场号 |
|----|----|-------|-----|
| 二楼 | 1  | 203教室 | 001 |
|    | 2  | 204教室 | 002 |
|    | 3  | 208教室 | 003 |
|    | 4  | 209教室 | 004 |
|    | 5  | 213教室 | 005 |
|    | 6  | 214教室 | 006 |
|    | 7  | 215教室 | 007 |
|    | 8  | 216教室 | 008 |
| 三楼 | 9  | 317教室 | 009 |
|    | 10 | 318教室 | 010 |

高等教育自学考试 新华职大 考点考场安排

考试时间：2025-10-26 9:00:00

| 楼层 | 序号 | 教室号   | 考场号 |
|----|----|-------|-----|
| 二楼 | 1  | 203教室 | 001 |
|    | 2  | 204教室 | 002 |
|    | 3  | 208教室 | 003 |
|    | 4  | 209教室 | 004 |
|    | 5  | 213教室 | 005 |
|    | 6  | 214教室 | 006 |
|    | 7  | 215教室 | 007 |
|    | 8  | 216教室 | 008 |
| 三楼 | 9  | 317教室 | 009 |
|    | 10 | 318教室 | 010 |

高等教育自学考试 新华职大 考点考场安排

考试时间：2025-10-26 14:30:00

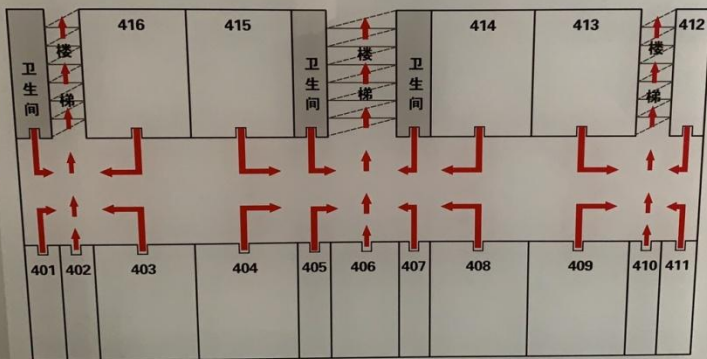
| 楼层 | 序号 | 教室号   | 考场号 |
|----|----|-------|-----|
| 二楼 | 1  | 203教室 | 001 |
|    | 2  | 204教室 | 002 |
|    | 3  | 208教室 | 003 |
|    | 4  | 209教室 | 004 |
|    | 5  | 213教室 | 005 |
|    | 6  | 214教室 | 006 |
|    | 7  | 215教室 | 007 |
|    | 8  | 216教室 | 008 |
| 三楼 | 9  | 317教室 | 009 |
|    | 10 | 318教室 | 010 |



# 新华职大教室示意图



# 新华职大安全疏散图



河西区

## 双水道中学 2025 年 10 月 25 日、26 日高自考双水道中学考点考场分布图

### 二楼

|      |     |    |               |               |               |    |     |     |
|------|-----|----|---------------|---------------|---------------|----|-----|-----|
| 阳面   | 保密室 | 楼梯 | 901 班<br>第一考场 | 902 班<br>第三考场 | 701 班<br>第五考场 |    |     |     |
| 二楼楼道 |     |    |               |               |               |    |     |     |
| 阴面   | 考务组 | 楼梯 | 911 班<br>第二考场 | 702 班<br>第四考场 | 704 班<br>第六考场 | 楼梯 | 男厕所 | 女厕所 |

### 三楼

|      |  |    |               |               |                |    |     |     |
|------|--|----|---------------|---------------|----------------|----|-----|-----|
| 阳面   |  | 楼梯 | 801 班<br>第七考场 | 803 班<br>第九考场 | 706 班<br>第十一考场 |    |     |     |
| 三楼楼道 |  |    |               |               |                |    |     |     |
| 阴面   |  | 楼梯 | 802 班<br>第八考场 | 705 班<br>第十考场 | 707 班<br>第十二考场 | 楼梯 | 男厕所 | 女厕所 |

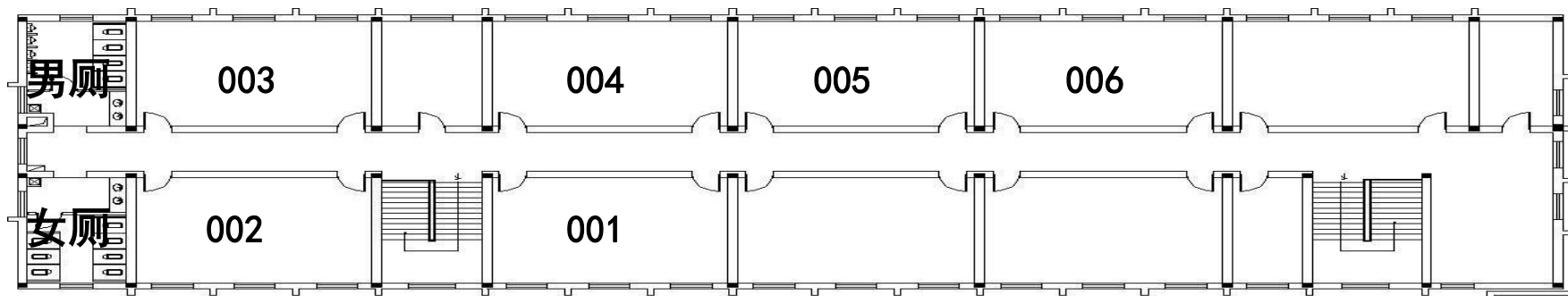
## 四楼

|      |  |    |                |                |  |    |     |     |
|------|--|----|----------------|----------------|--|----|-----|-----|
| 阳面   |  | 楼梯 | 810 班<br>第十三考场 | 808 班<br>第十五考场 |  |    |     |     |
| 四楼楼道 |  |    |                |                |  |    |     |     |
| 阴面   |  | 楼梯 | 809 班<br>第十四考场 | 806 班<br>第十六考场 |  | 楼梯 | 男厕所 | 女厕所 |

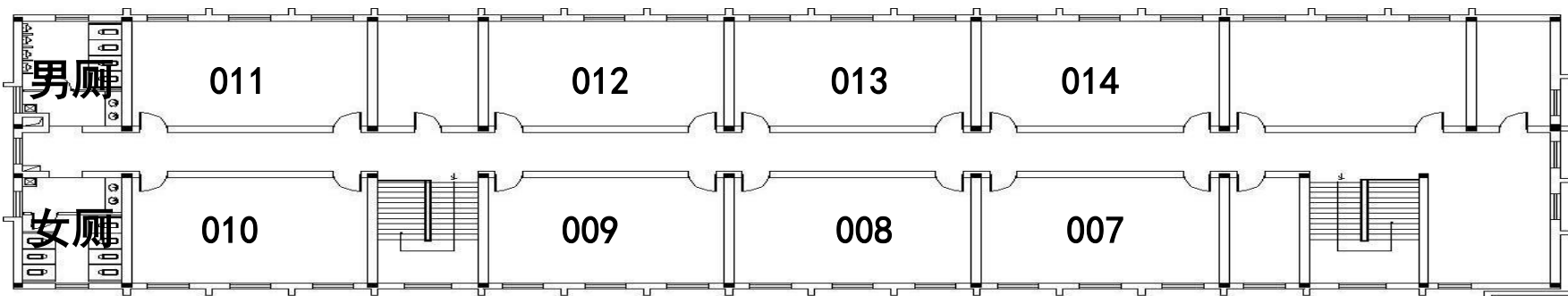
# 天津市 2025 年高等教育自学考试枫林路中学考场平面图

考试时间：2025年 10月25日（周六）上午：9:00-11:30

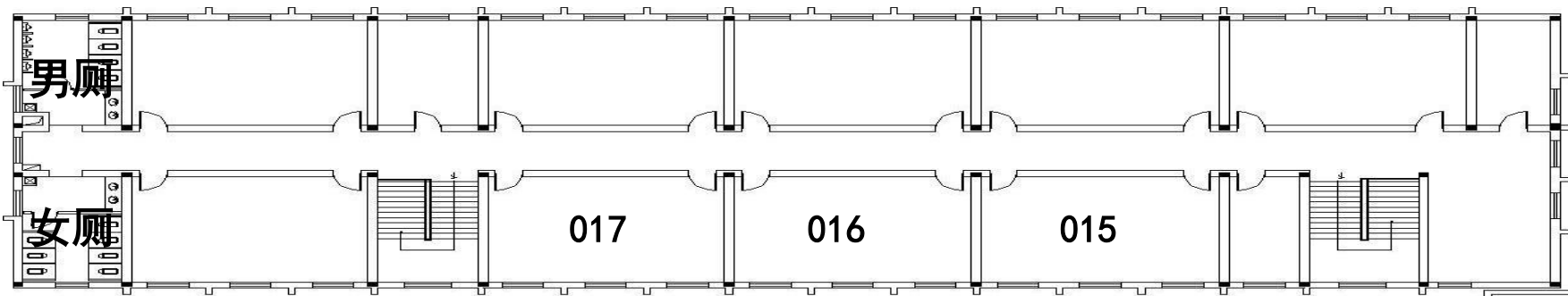
二楼



三楼



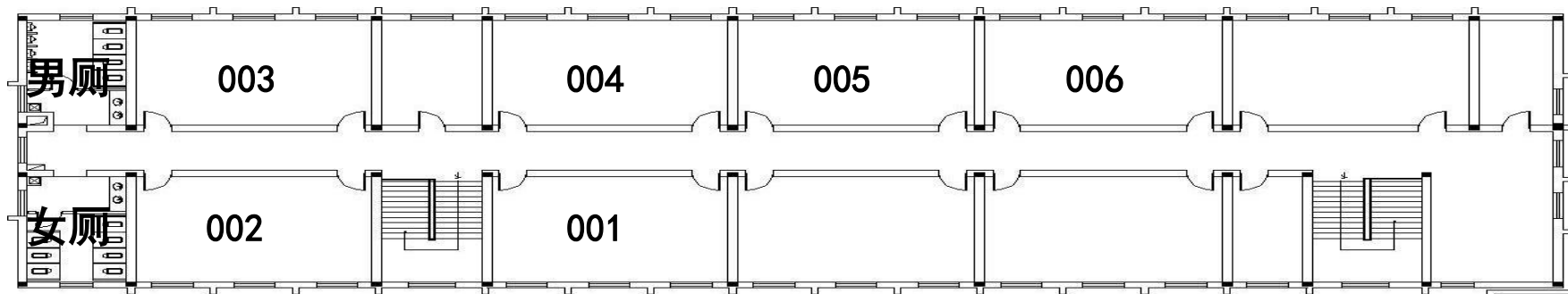
四楼



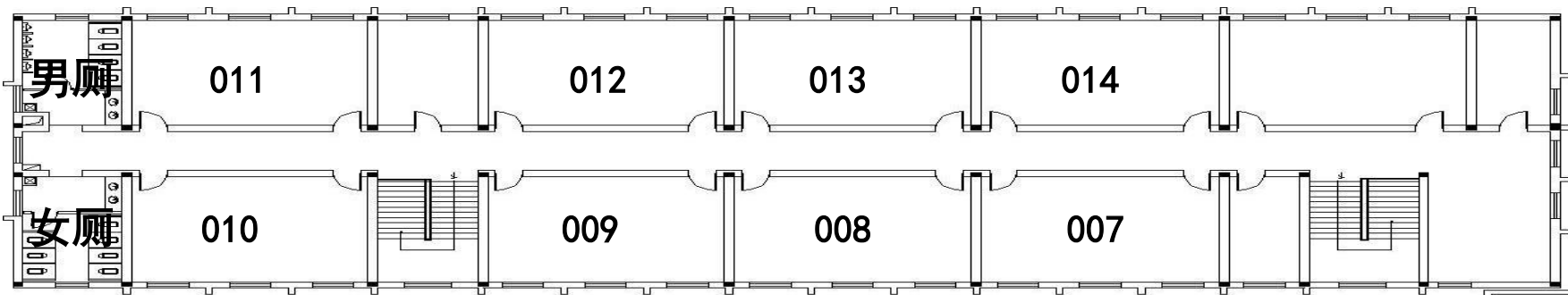
# 天津市 2025 年高等教育自学考试枫林路中学考场平面图

考试时间：2025 年 10 月 25 日（周六）下午：14:30-17:00

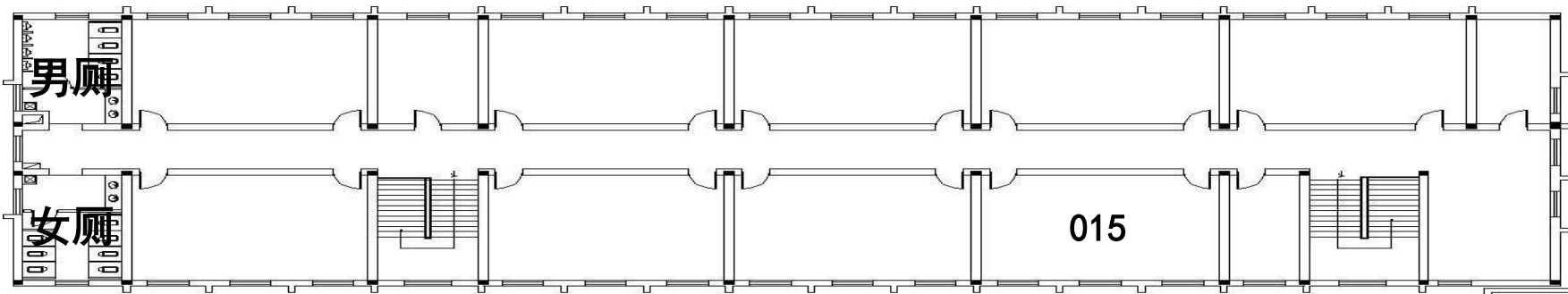
二楼



三楼



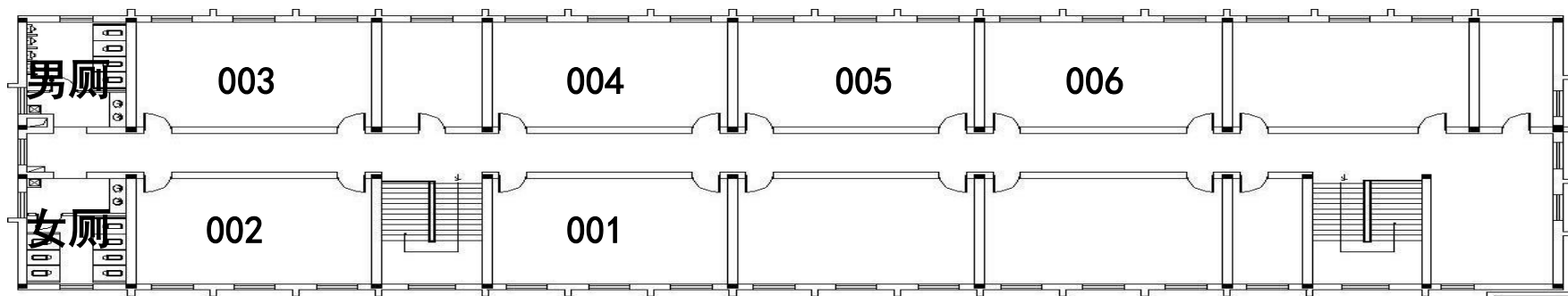
四楼



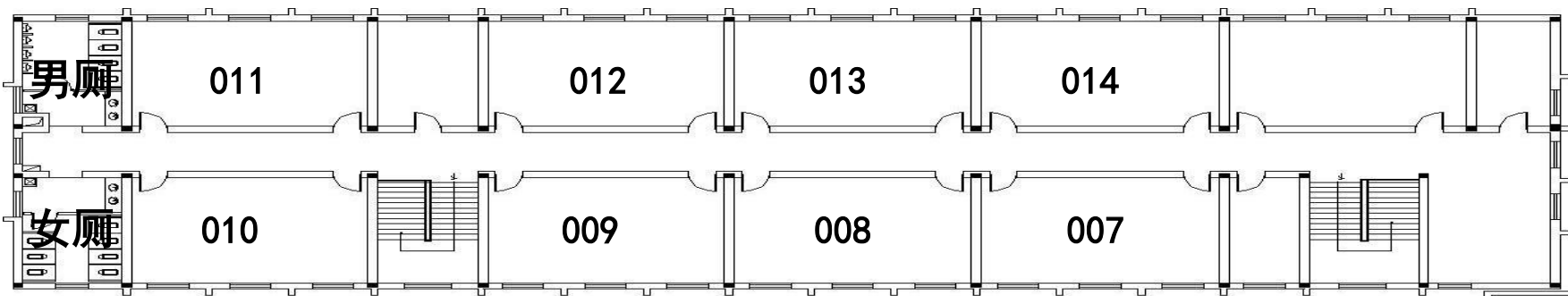
# 天津市 2025 年高等教育自学考试枫林路中学考场平面图

考试时间：2025 年 10 月 26 日（周日）上午：9:00-11:30

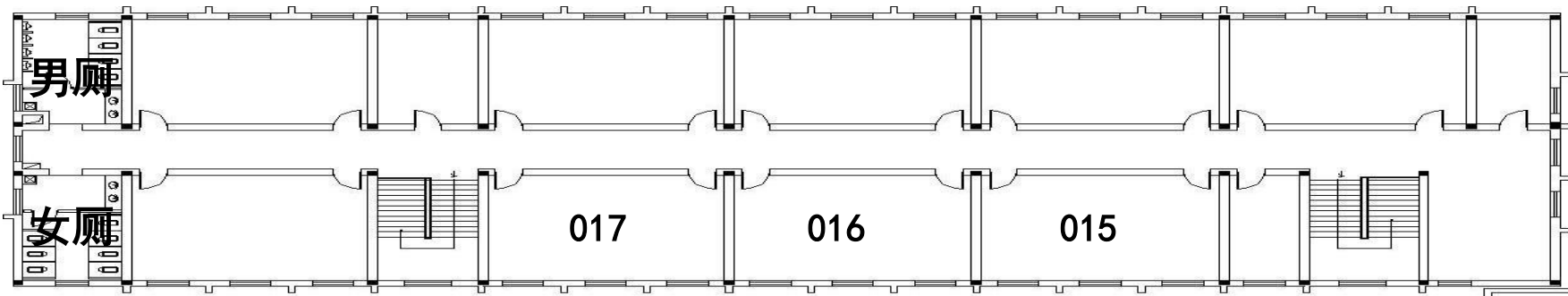
二楼



三楼



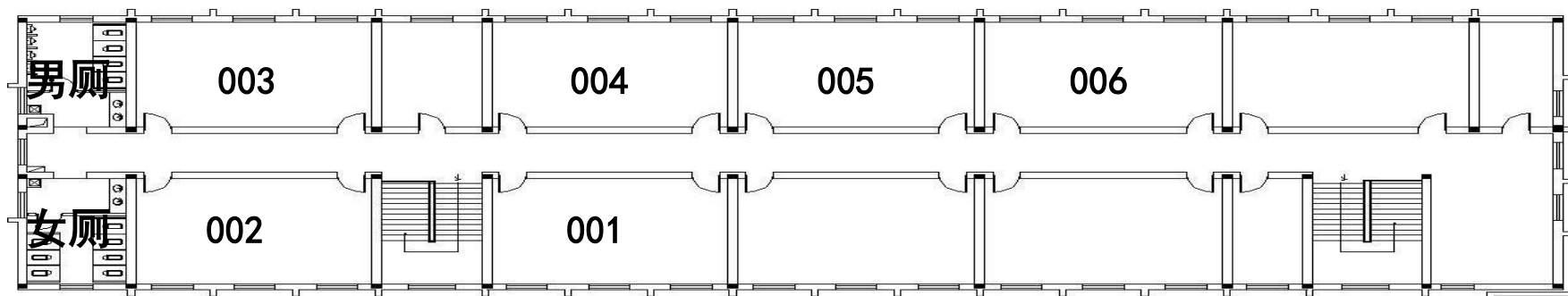
四楼



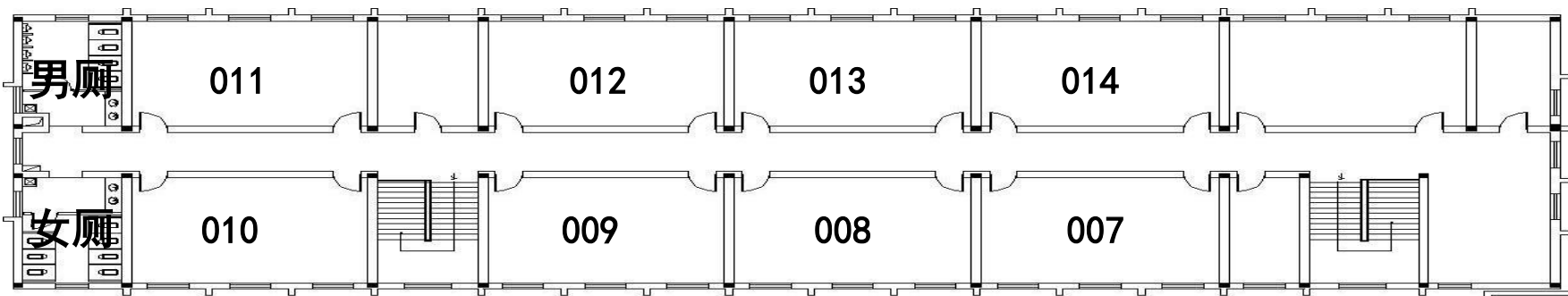
# 天津市 2025 年高等教育自学考试枫林路中学考场平面图

考试时间：2025 年 10 月 26 日（周日）下午：14:30-17:00

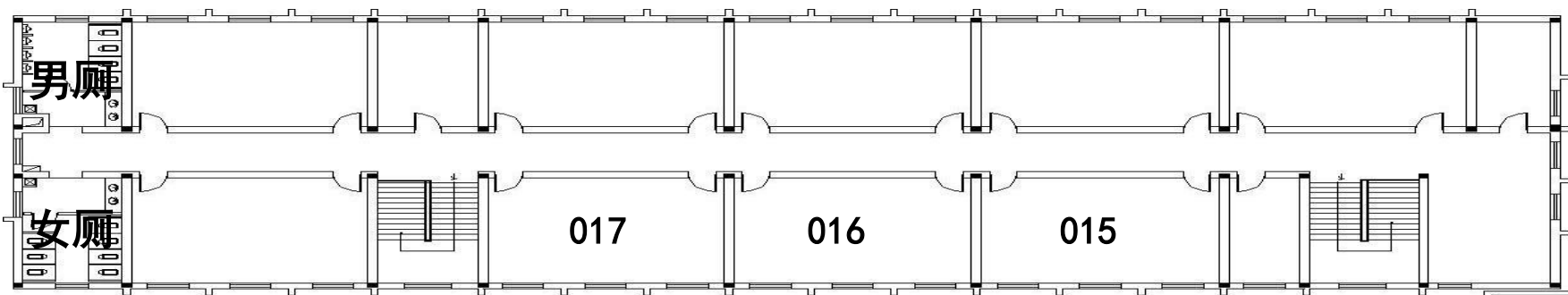
二楼



三楼

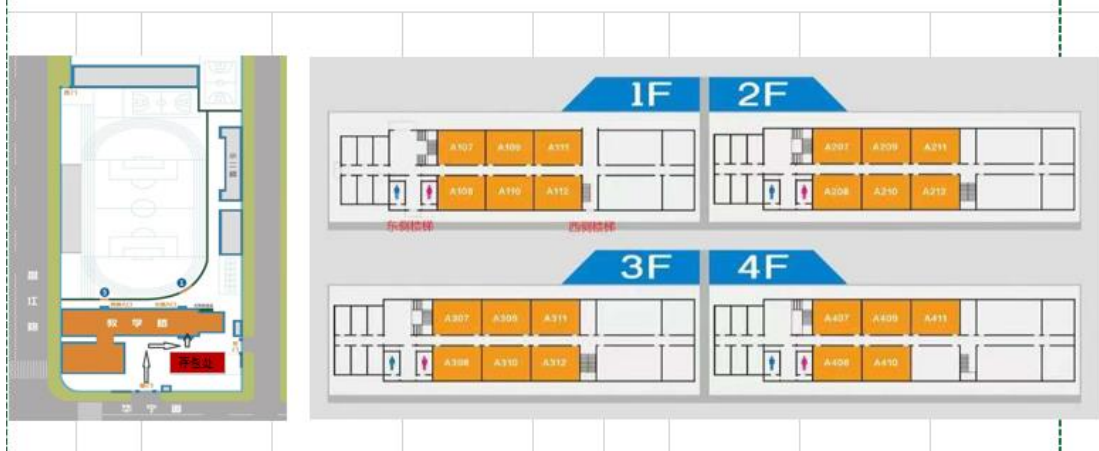


四楼



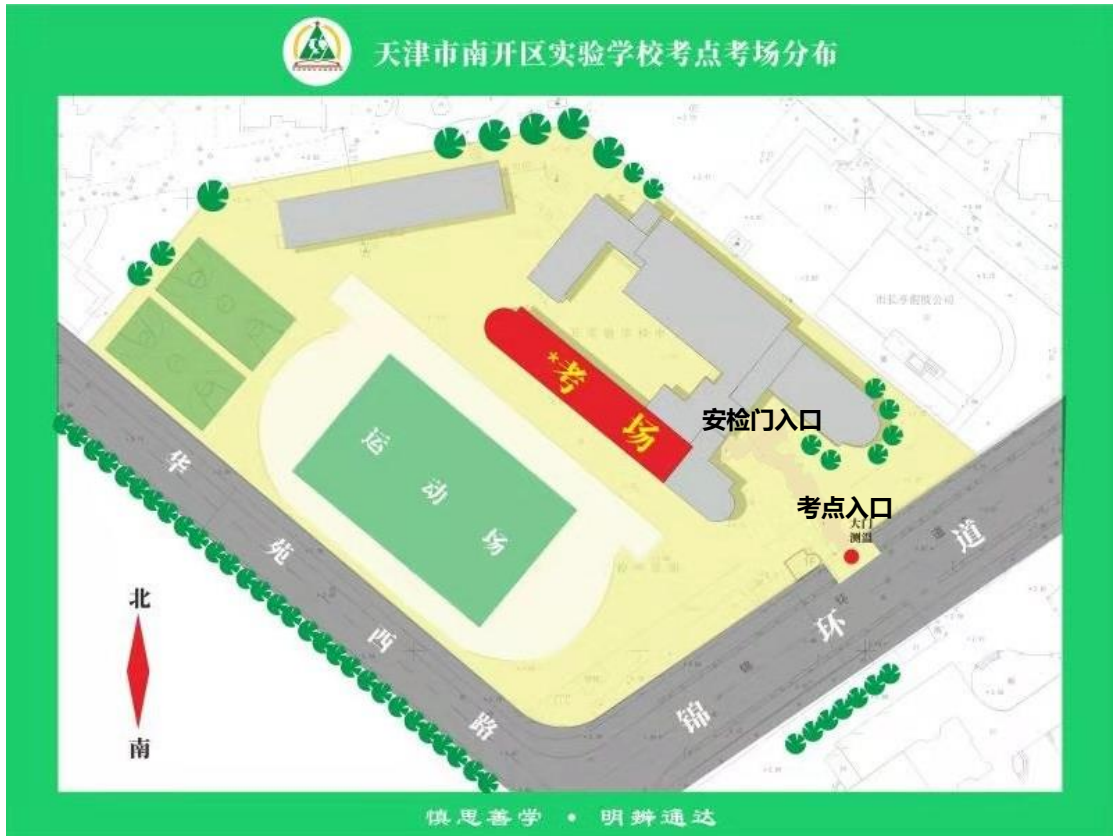
南开区

# 天津市第六十三中学考点



| 2025. 10. 25 9:00 |     |              |              |              | 2025. 10. 25 14:30 |              |              |              |  |
|-------------------|-----|--------------|--------------|--------------|--------------------|--------------|--------------|--------------|--|
| 一 楼               | 班级号 | 八年2班 (A107)  | 八年4班 (A109)  | 八年6班 (A111)  | 班级号                | 八年2班 (A107)  | 八年4班 (A109)  | 八年6班 (A111)  |  |
|                   | 考场号 | 002          | 004          | 006          | 考场号                | 002          | 004          | 006          |  |
|                   | 班级号 | 八年1班 (A108)  | 八年3班 (A110)  | (A112)       | 班级号                | 八年1班 (A108)  | 八年3班 (A110)  | (A112)       |  |
|                   | 考场号 | 001          | 003          | 005          | 考场号                | 001          | 003          | 005          |  |
| 二 楼               | 班级号 | 八年8班 (A207)  | 八年10班 (A209) | 八年12班 (A211) | 班级号                | 八年8班 (A207)  | 八年10班 (A209) | 八年12班 (A211) |  |
|                   | 考场号 | 008          | 010          | 012          | 考场号                | 008          | 010          | 012          |  |
|                   | 班级号 | 八年9班 (A208)  | 八年11班 (A210) | 八年13班 (A212) | 班级号                | 八年9班 (A208)  | 八年11班 (A210) | 八年13班 (A212) |  |
|                   | 考场号 | 007          | 009          | 011          | 考场号                | 007          | 009          | 011          |  |
| 三 楼               | 班级号 | 九年2班 (A307)  | 九年4班 (A309)  | 九年12班 (A311) | 班级号                | 九年2班 (A307)  | 九年4班 (A309)  | 九年12班 (A311) |  |
|                   | 考场号 | 014          | 016          | 018          | 考场号                | 014          | 016          | 018          |  |
|                   | 班级号 | 九年11班 (A308) | 九年1班 (A310)  | 九年3班 (A312)  | 班级号                | 九年11班 (A308) | 九年1班 (A310)  | 九年3班 (A312)  |  |
|                   | 考场号 | 013          | 015          | 017          | 考场号                | 013          | 015          | 017          |  |
| 四 楼               | 班级号 | (A407)       | (A409)       | (A411)       | 班级号                | (A407)       | (A409)       | (A411)       |  |
|                   | 考场号 |              | 021          | 备用           | 考场号                |              | 021          | 备用           |  |
|                   | 班级号 | (A408)       | 八年5班 (A410)  | 八年16班 (A412) | 班级号                | (A408)       | 八年5班 (A410)  | 八年16班 (A412) |  |
|                   | 考场号 | 019          | 020          |              | 考场号                | 019          | 020          |              |  |

| 2025. 10. 26 9:00 |     |              |              |              | 2025. 10. 26 14:30 |              |              |              |  |
|-------------------|-----|--------------|--------------|--------------|--------------------|--------------|--------------|--------------|--|
| 一 楼               | 班级号 | 八年2班 (A107)  | 八年4班 (A109)  | 八年6班 (A111)  | 班级号                | 八年2班 (A107)  | 八年4班 (A109)  | 八年6班 (A111)  |  |
|                   | 考场号 | 002          | 004          | 006          | 考场号                | 002          | 004          | 006          |  |
|                   | 班级号 | 八年1班 (A108)  | 八年3班 (A110)  | (A112)       | 班级号                | 八年1班 (A108)  | 八年3班 (A110)  | (A112)       |  |
|                   | 考场号 | 001          | 003          | 005          | 考场号                | 001          | 003          | 005          |  |
| 二 楼               | 班级号 | 八年8班 (A207)  | 八年10班 (A209) | 八年12班 (A211) | 班级号                | 八年8班 (A207)  | 八年10班 (A209) | 八年12班 (A211) |  |
|                   | 考场号 | 008          | 010          | 012          | 考场号                | 008          | 010          | 012          |  |
|                   | 班级号 | 八年9班 (A208)  | 八年11班 (A210) | 八年13班 (A212) | 班级号                | 八年9班 (A208)  | 八年11班 (A210) | 八年13班 (A212) |  |
|                   | 考场号 | 007          | 009          | 011          | 考场号                | 007          | 009          | 011          |  |
| 三 楼               | 班级号 | 九年2班 (A307)  | 九年4班 (A309)  | 九年12班 (A311) | 班级号                | 九年2班 (A307)  | 九年4班 (A309)  | 九年12班 (A311) |  |
|                   | 考场号 | 014          | 016          | 018          | 考场号                |              |              |              |  |
|                   | 班级号 | 九年11班 (A308) | 九年1班 (A310)  | 九年3班 (A312)  | 班级号                | 九年11班 (A308) | 九年1班 (A310)  | 九年3班 (A312)  |  |
|                   | 考场号 | 013          | 015          | 017          | 考场号                | 013          |              |              |  |
| 四 楼               | 班级号 | (A407)       | (A409)       | (A411)       | 班级号                | (A407)       | (A409)       | (A411)       |  |
|                   | 考场号 |              | 021          | 备用           | 考场号                |              |              | 备用           |  |
|                   | 班级号 | (A408)       | 八年5班 (A410)  | 八年16班 (A412) | 班级号                | (A408)       | 八年5班 (A410)  | 八年16班 (A412) |  |
|                   | 考场号 | 019          | 020          |              | 考场号                |              |              |              |  |



2025年10月天津市高等教育自学考试  
天津市南开区实验学校考点考场分布  
2025年10月25日 9:00

|    |     |      |        |       |       |       |       |
|----|-----|------|--------|-------|-------|-------|-------|
| 五楼 | 教室号 |      | 楼<br>梯 | 七年11班 | 七年12班 | 七年13班 | 七年14班 |
|    | 考场号 |      |        | 021   | 022   | 023   |       |
| 四楼 | 教室号 | 7年6班 |        | 7年7班  | 7年8班  | 7年9班  | 7年10班 |
|    | 考场号 | 016  |        | 017   | 018   | 019   | 020   |
| 三楼 | 教室号 | 7年1班 |        | 7年2班  | 7年3班  | 7年4班  | 7年5班  |
|    | 考场号 | 011  |        | 012   | 013   | 014   | 015   |
| 二楼 | 教室号 | 8年6班 |        | 8年7班  | 8年8班  | 8年9班  | 8年10班 |
|    | 考场号 | 006  |        | 007   | 008   | 009   | 010   |
| 一楼 | 教室号 | 8年1班 |        | 8年2班  | 8年3班  | 8年4班  | 8年5班  |
|    | 考场号 | 001  |        | 002   | 003   | 004   | 005   |

2025年10月天津市高等教育自学考试  
天津市南开区实验学校考点考场分布  
2025年10月25日 14:30

|    |     |      |        |       |       |       |       |
|----|-----|------|--------|-------|-------|-------|-------|
| 五楼 | 教室号 |      | 楼<br>梯 | 七年11班 | 七年12班 | 七年13班 | 七年14班 |
|    | 考场号 |      |        | 021   | 022   | 023   |       |
| 四楼 | 教室号 | 7年6班 |        | 7年7班  | 7年8班  | 7年9班  | 七年10班 |
|    | 考场号 | 016  |        | 017   | 018   | 019   | 020   |
| 三楼 | 教室号 | 7年1班 |        | 7年2班  | 7年3班  | 7年4班  | 7年5班  |
|    | 考场号 | 011  |        | 012   | 013   | 014   | 015   |
| 二楼 | 教室号 | 8年6班 |        | 8年7班  | 8年8班  | 8年9班  | 8年10班 |
|    | 考场号 | 006  |        | 007   | 008   | 009   | 010   |
| 一楼 | 教室号 | 8年1班 |        | 8年2班  | 8年3班  | 8年4班  | 8年5班  |
|    | 考场号 | 001  |        | 002   | 003   | 004   | 005   |

2025 年 10 月天津市高等教育自学考试  
天津师范大学附属实验中学考点考场分布

2025 年 10 月 25 日 9: 00



# 二楼考场分布示意图

|          |                      |                 |
|----------|----------------------|-----------------|
| 考务办 A202 | 女<br>厕<br><br>B<br>座 | 八年六班            |
|          |                      | 八年五班<br>(005考场) |
|          |                      | 八年四班<br>(004考场) |
|          |                      | 八年三班<br>(003考场) |
|          |                      | 八年二班<br>(002考场) |
| 男厕 A座    |                      | 八年一班<br>(001考场) |

# 三楼考场分布示意图

|        |                      |                  |
|--------|----------------------|------------------|
|        | 女<br>厕<br><br>B<br>座 | 八年十二班            |
|        |                      | 八年十一班<br>(010考场) |
|        |                      | 八年十班<br>(009考场)  |
|        |                      | 八年九班<br>(008考场)  |
|        |                      | 八年八班<br>(007考场)  |
| 男厕 A 座 |                      | 八年七班<br>(006考场)  |

# 四楼考场分布示意图

|        |                      |                  |
|--------|----------------------|------------------|
|        | 女<br>厕<br><br>B<br>座 | 九年十一班            |
|        |                      | 九年十二班<br>(015考场) |
|        |                      | 九年十三班<br>(014考场) |
|        |                      | 九年十四班<br>(013考场) |
|        |                      | 九年十五班<br>(012考场) |
| 男厕 A 座 |                      | 九年十六班<br>(011考场) |

咸

阳

路

# 2025年10月25日 天津市高等教育自学考试 四十三中学考场分布

求实楼

一楼: 009 010 011  
二楼: 012 013 014  
三楼: 015 016

校园大门

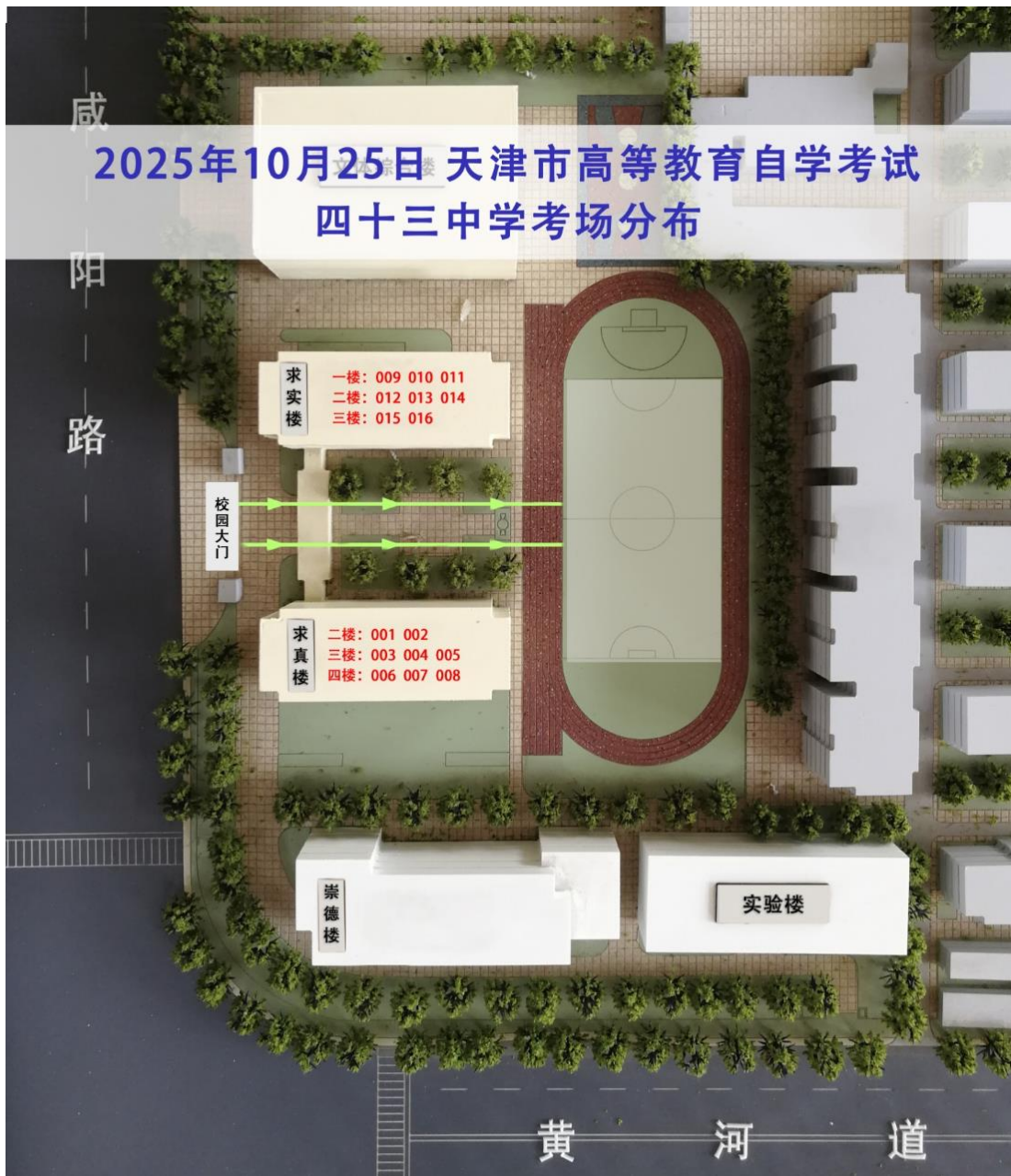
求真楼

二楼: 001 002  
三楼: 003 004 005  
四楼: 006 007 008

崇德楼

实验楼

黄 河 道



**2025年10月 天津市高等教育自学考试**  
**天津市第四十三中学考点考场分布**  
**2025年10月25日 9:00**

| 考场号 | 楼层    | 教室号 |
|-----|-------|-----|
| 001 | 求真楼二楼 | 201 |
| 002 | 求真楼二楼 | 202 |
| 003 | 求真楼三楼 | 301 |
| 004 | 求真楼三楼 | 302 |
| 005 | 求真楼三楼 | 303 |
| 006 | 求真楼四楼 | 401 |
| 007 | 求真楼四楼 | 402 |
| 008 | 求真楼四楼 | 403 |
| 009 | 求实楼一楼 | 101 |
| 010 | 求实楼一楼 | 102 |
| 011 | 求实楼一楼 | 103 |
| 012 | 求实楼二楼 | 201 |
| 013 | 求实楼二楼 | 202 |
| 014 | 求实楼二楼 | 203 |
| 015 | 求实楼三楼 | 301 |
| 016 | 求实楼三楼 | 302 |
| 备用1 | 崇德楼二楼 | 204 |
| 备用2 | 崇德楼二楼 | 205 |

河北区

2025 年 10 月天津市高等教育自学考试  
天津市教育科学研究院附属河北中学考点



天津市教育科学研究院附属河北中学全景图



天津市教育科学研究院附属河北中学考点平面图(求知楼)

|    |    |      |      |       |       |     |     |     |     |
|----|----|------|------|-------|-------|-----|-----|-----|-----|
| 五楼 | 教室 | 501  | 502  | 503   | 504   | 505 | 506 | 507 | 508 |
|    | 考场 |      |      |       |       |     |     |     |     |
| 四楼 | 教室 | 401  | 402  | 403   | 404   | 405 | 406 | 407 | 408 |
|    | 考场 | 015  | 016  | 017   | 018   | 019 | 020 | 021 | 022 |
| 三楼 | 教室 | 301  | 302  | 303   | 304   | 305 | 306 | 307 | 308 |
|    | 考场 |      |      | 009   | 010   | 011 | 012 | 013 | 014 |
| 二楼 | 教室 | 201  | 202  | 203   | 204   | 205 | 206 | 207 | 208 |
|    | 考场 | 001  | 002  | 003   | 004   | 005 | 006 | 007 | 008 |
| 一楼 | 教室 | 101  | 102  | 103   | 104   |     |     |     |     |
|    | 考场 | 备课组长 | 备课组长 | 考务办公室 | 考务办公室 |     |     |     |     |



天津市第九十三中学考点 2025年10月25-26日高自考安排

|           |                |     |                |                |                |      |    |     |
|-----------|----------------|-----|----------------|----------------|----------------|------|----|-----|
| 学生女厕      | 史地教室           | 办公室 | 第005考场<br>七年5班 | 第006考场<br>七年6班 | 第007考场<br>七年7班 | 七年8班 |    |     |
| 学生男厕      | 第004考场<br>七年4班 | 楼梯  | 第003考场<br>七年3班 | 第002考场<br>七年2班 | 第001考场<br>七年1班 | 办公室  | 楼梯 | 饮水处 |
| 七年级教学区 三楼 |                |     |                |                |                |      |    | 准备室 |
|           |                |     |                |                |                |      |    | 考务办 |
|           |                |     |                |                |                |      |    | 楼梯  |
|           |                |     |                |                |                |      |    |     |

|           |                |     |                |                |                |    |    |       |
|-----------|----------------|-----|----------------|----------------|----------------|----|----|-------|
| 学生女厕      | 第011考场<br>八年5班 | 办公室 | 第012考场<br>八年6班 | 第013考场<br>八年7班 | 第014考场<br>八年8班 |    |    |       |
| 学生男厕      | 八年4班           | 楼梯  | 第010考场<br>八年3班 | 第009考场<br>八年2班 | 第008考场<br>八年1班 | 库房 | 楼梯 | 饮水处   |
| 八年级教学区 四楼 |                |     |                |                |                |    |    | 准备室   |
|           |                |     |                |                |                |    |    | 物理实验室 |
|           |                |     |                |                |                |    |    | 楼梯    |
|           |                |     |                |                |                |    |    |       |

# 河东区

# 天津市第四十五中学华英学校考点示意图



## 2025年下半年天津市高等教育自学考试 天津市第四十五中学华英学校考点考场安排

| 教学楼二楼 |      |     |      | 教学楼三楼 |      |
|-------|------|-----|------|-------|------|
| 考场号   | 所在教室 | 考场号 | 所在教室 | 考场号   | 所在教室 |
| 001   | 一年一班 | 007 | 三年三班 | 013   | 四年一班 |
| 002   | 一年二班 | 008 | 七年一班 | 014   | 四年二班 |
| 003   | 二年一班 | 009 | 七年二班 | 015   | 四年三班 |
| 004   | 二年二班 | 010 | 七年三班 |       |      |
| 005   | 三年一班 | 011 | 七年四班 |       |      |
| 006   | 三年二班 | 012 | 七年五班 |       |      |

# 第二十八中学唐口校区考点示意图

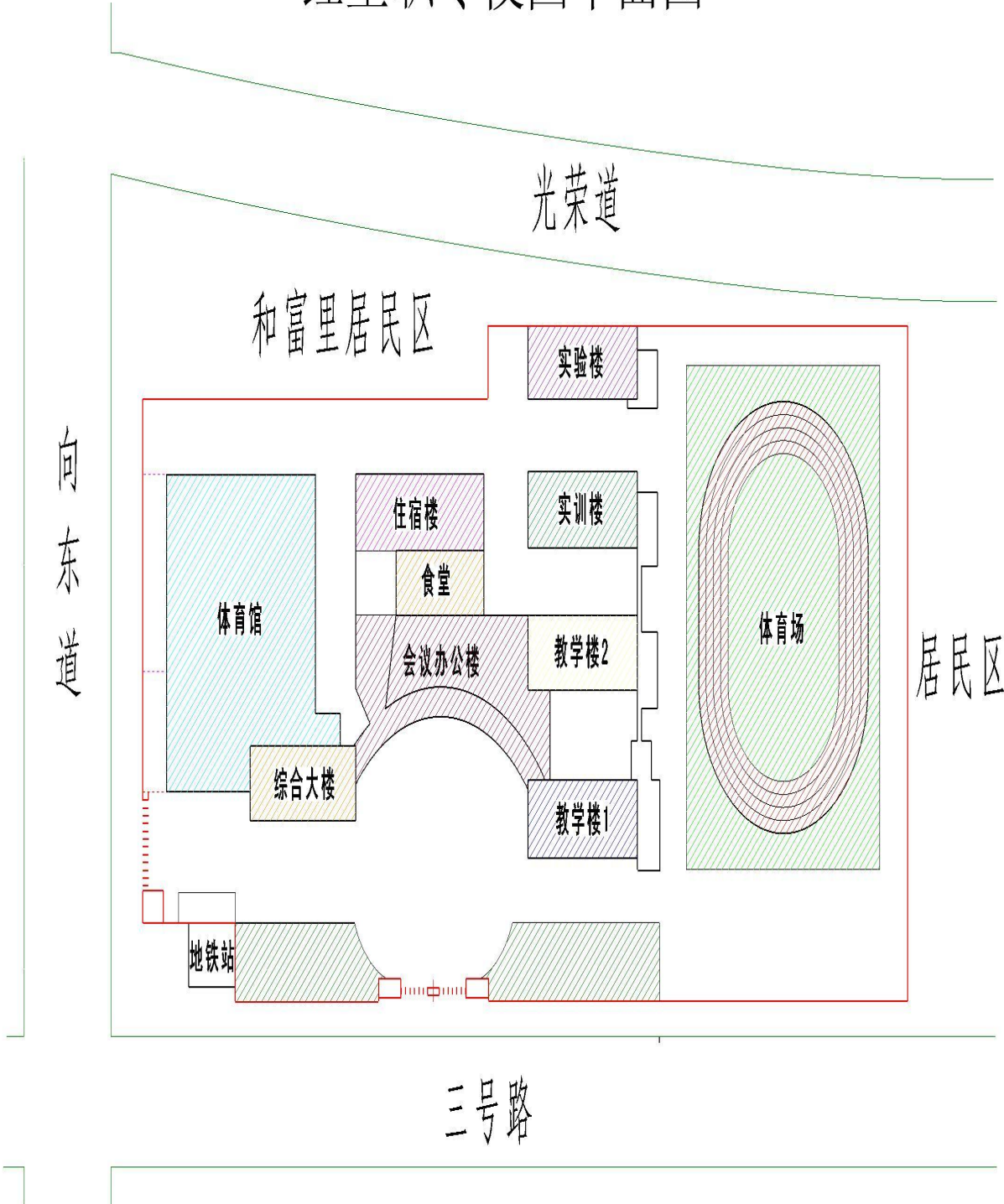


**2025年10月天津市高等教育自学考试  
天津市第二十八中学(唐口校区)考点考场安排**

| 楼层 | 考场号 | 教室    | 楼层 | 考场号 | 教室    |
|----|-----|-------|----|-----|-------|
| 二楼 | 001 | 八年级一班 | 三楼 | 009 | 七年级一班 |
| 二楼 | 002 | 八年级二班 | 三楼 | 010 | 七年级二班 |
| 二楼 | 003 | 八年级三班 | 三楼 | 011 | 七年级三班 |
| 二楼 | 004 | 八年级四班 | 三楼 | 012 | 七年级四班 |
| 二楼 | 005 | 八年级五班 | 三楼 | 013 | 七年级五班 |
| 二楼 | 006 | 八年级六班 | 三楼 | 014 | 七年级六班 |
| 二楼 | 007 | 八年级七班 | 三楼 | 015 | 七年级七班 |
| 二楼 | 008 | 八年级八班 | 三楼 | 016 | 七年级八班 |

红桥区

# 红星职专校园平面图



## 10月25日上午高自考红星职专考场分布（二号楼）

|    |             |             |      |      |      |      |      |             |
|----|-------------|-------------|------|------|------|------|------|-------------|
| 四楼 | 2408<br>办公室 | 2407<br>办公室 | 2406 | 2405 | 2404 | 2403 | 2402 | 2401<br>办公室 |
|    | 通道          | 2420<br>办公室 | 2421 | 2422 | 2423 | 2424 | 2425 | 2426<br>办公室 |

|    |     |     |                |                |                |                |                |     |
|----|-----|-----|----------------|----------------|----------------|----------------|----------------|-----|
| 三层 | 办公室 | 办公室 | 2306<br>017 考场 | 2305<br>018 考场 | 2304<br>019 考场 | 2303<br>020 考场 | 2302<br>021 考场 | 办公室 |
|    | 通道  | 办公室 | 2320<br>025 考场 | 2321<br>024 考场 | 2322<br>023 考场 | 2323<br>022 考场 | 2324           | 通道  |

|    |     |     |                |                |                |                |                |     |
|----|-----|-----|----------------|----------------|----------------|----------------|----------------|-----|
| 二层 | 办公室 | 办公室 | 2206<br>009 考场 | 2205<br>010 考场 | 2204<br>011 考场 | 2203<br>012 考场 | 2202<br>013 考场 | 办公室 |
|    | 通道  | 办公室 | 2214           | 2215<br>016 考场 | 2216<br>015 考场 | 2217<br>014 考场 | 2218           | 通道  |

|    |    |    |                |                |                |                |                |     |
|----|----|----|----------------|----------------|----------------|----------------|----------------|-----|
| 一层 |    | 通道 | 2106<br>001 考场 | 2105<br>002 考场 | 2104<br>003 考场 | 2103<br>004 考场 | 2102<br>005 考场 | 办公室 |
|    | 通道 | 库房 | 2109           | 2110<br>008 考场 | 2111<br>007 考场 | 2112<br>006 考场 | 2113           | 通道  |

2025.9.24

## 10月25日下午高自考红星职专考场分布（二号楼）

|    |             |             |                |                |                |      |      |             |
|----|-------------|-------------|----------------|----------------|----------------|------|------|-------------|
| 四楼 | 2408<br>办公室 | 2407<br>办公室 | 2406<br>025 考场 | 2405<br>026 考场 | 2404<br>027 考场 | 2403 | 2402 | 2401<br>办公室 |
|    | 通道          | 2420<br>办公室 | 2421<br>030 考场 | 2422<br>029 考场 | 2423<br>028 考场 | 2424 | 2425 | 2426<br>办公室 |

|    |     |     |                |                |                |                |      |     |
|----|-----|-----|----------------|----------------|----------------|----------------|------|-----|
| 三层 | 办公室 | 办公室 | 2306<br>017 考场 | 2305<br>018 考场 | 2304<br>019 考场 | 2303<br>020 考场 | 2302 | 办公室 |
|    | 通道  | 办公室 | 2320<br>024 考场 | 2321<br>023 考场 | 2322<br>022 考场 | 2323<br>021 考场 | 2324 | 通道  |

|    |     |     |                |                |                |                |                |     |
|----|-----|-----|----------------|----------------|----------------|----------------|----------------|-----|
| 二层 | 办公室 | 办公室 | 2206<br>009 考场 | 2205<br>010 考场 | 2204<br>011 考场 | 2203<br>012 考场 | 2202<br>013 考场 | 办公室 |
|    | 通道  | 办公室 | 2214           | 2215<br>016 考场 | 2216<br>015 考场 | 2217<br>014 考场 | 2218           | 通道  |

|    |    |    |                |                |                |                |                |     |
|----|----|----|----------------|----------------|----------------|----------------|----------------|-----|
| 一层 |    | 通道 | 2106<br>001 考场 | 2105<br>002 考场 | 2104<br>003 考场 | 2103<br>004 考场 | 2102<br>005 考场 | 办公室 |
|    | 通道 | 库房 | 2109           | 2110<br>008 考场 | 2111<br>007 考场 | 2112<br>006 考场 | 2113           | 通道  |

2025.9.24

## 10月26日上午高自考红星职专考场分布（二号楼）

|    |             |             |      |      |      |      |      |             |
|----|-------------|-------------|------|------|------|------|------|-------------|
| 四楼 | 2408<br>办公室 | 2407<br>办公室 | 2406 | 2405 | 2404 | 2403 | 2402 | 2401<br>办公室 |
|    | 通道          | 2420<br>办公室 | 2421 | 2422 | 2423 | 2424 | 2425 | 2426<br>办公室 |

|    |     |     |                |                |                |                |      |     |
|----|-----|-----|----------------|----------------|----------------|----------------|------|-----|
| 三层 | 办公室 | 办公室 | 2306<br>017 考场 | 2305<br>018 考场 | 2304<br>019 考场 | 2303<br>020 考场 | 2302 | 办公室 |
|    | 通道  | 办公室 | 2320<br>023 考场 | 2321<br>022 考场 | 2322<br>021 考场 | 2323           | 2324 | 通道  |

|    |     |     |                |                |                |                |                |     |
|----|-----|-----|----------------|----------------|----------------|----------------|----------------|-----|
| 二层 | 办公室 | 办公室 | 2206<br>009 考场 | 2205<br>010 考场 | 2204<br>011 考场 | 2203<br>012 考场 | 2202<br>013 考场 | 办公室 |
|    | 通道  | 办公室 | 2214           | 2215<br>016 考场 | 2216<br>015 考场 | 2217<br>014 考场 | 2218           | 通道  |

|    |    |    |                |                |                |                |                |     |
|----|----|----|----------------|----------------|----------------|----------------|----------------|-----|
| 一层 |    | 通道 | 2106<br>001 考场 | 2105<br>002 考场 | 2104<br>003 考场 | 2103<br>004 考场 | 2102<br>005 考场 | 办公室 |
|    | 通道 | 库房 | 2109           | 2110<br>008 考场 | 2111<br>007 考场 | 2112<br>006 考场 | 2113           | 通道  |

2025.9.24

## 10月26日下午高自考红星职专考场分布（二号楼）

|    |             |             |                |                |                |                |      |             |
|----|-------------|-------------|----------------|----------------|----------------|----------------|------|-------------|
| 四楼 | 2408<br>办公室 | 2407<br>办公室 | 2406<br>029 考场 | 2405<br>030 考场 | 2404<br>031 考场 | 2403<br>032 考场 | 2402 | 2401<br>办公室 |
|    | 通道          | 2420<br>办公室 | 2421<br>035 考场 | 2422<br>034 考场 | 2423<br>033 考场 | 2424           | 2425 | 2426<br>办公室 |

|    |     |     |                |                |                |                |                |     |
|----|-----|-----|----------------|----------------|----------------|----------------|----------------|-----|
| 三层 | 办公室 | 办公室 | 2306<br>019 考场 | 2305<br>020 考场 | 2304<br>021 考场 | 2303<br>022 考场 | 2302<br>023 考场 | 办公室 |
|    | 通道  | 办公室 | 2320<br>028 考场 | 2321<br>027 考场 | 2322<br>026 考场 | 2323<br>025 考场 | 2324<br>024 考场 | 通道  |

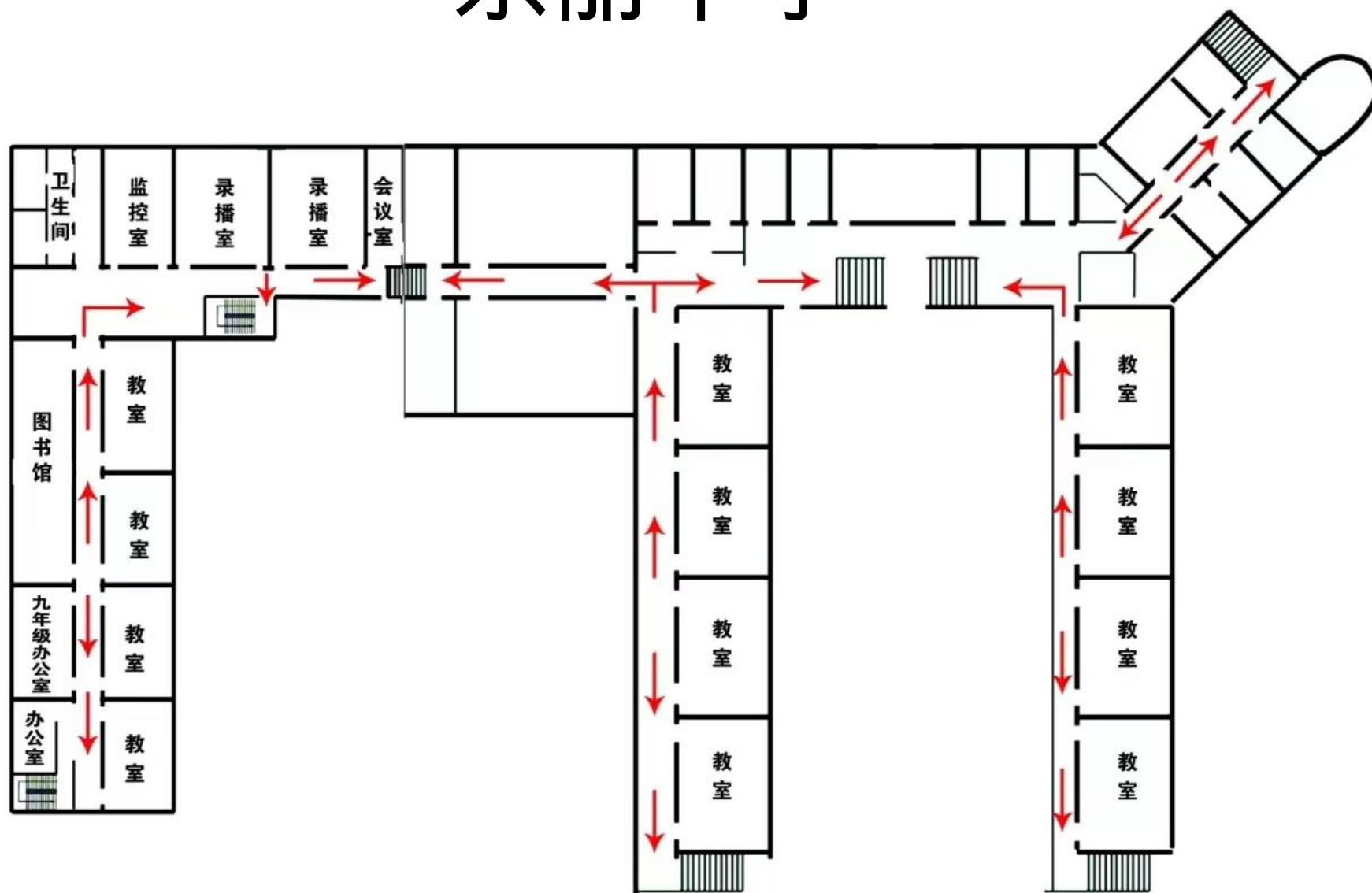
|    |     |     |                |                |                |                |                |     |
|----|-----|-----|----------------|----------------|----------------|----------------|----------------|-----|
| 二层 | 办公室 | 办公室 | 2206<br>010 考场 | 2205<br>011 考场 | 2204<br>012 考场 | 2203<br>013 考场 | 2202<br>014 考场 | 办公室 |
|    | 通道  | 办公室 | 2214           | 2215<br>018 考场 | 2216<br>017 考场 | 2217<br>016 考场 | 2218<br>015 考场 | 通道  |

|    |    |    |                |                |                |                |                |     |
|----|----|----|----------------|----------------|----------------|----------------|----------------|-----|
| 一层 |    | 通道 | 2106<br>001 考场 | 2105<br>002 考场 | 2104<br>003 考场 | 2103<br>004 考场 | 2102<br>005 考场 | 办公室 |
|    | 通道 | 库房 | 2109           | 2110<br>009 考场 | 2111<br>008 考场 | 2112<br>007 考场 | 2113<br>006 考场 | 通道  |

2025.9.24

东丽区

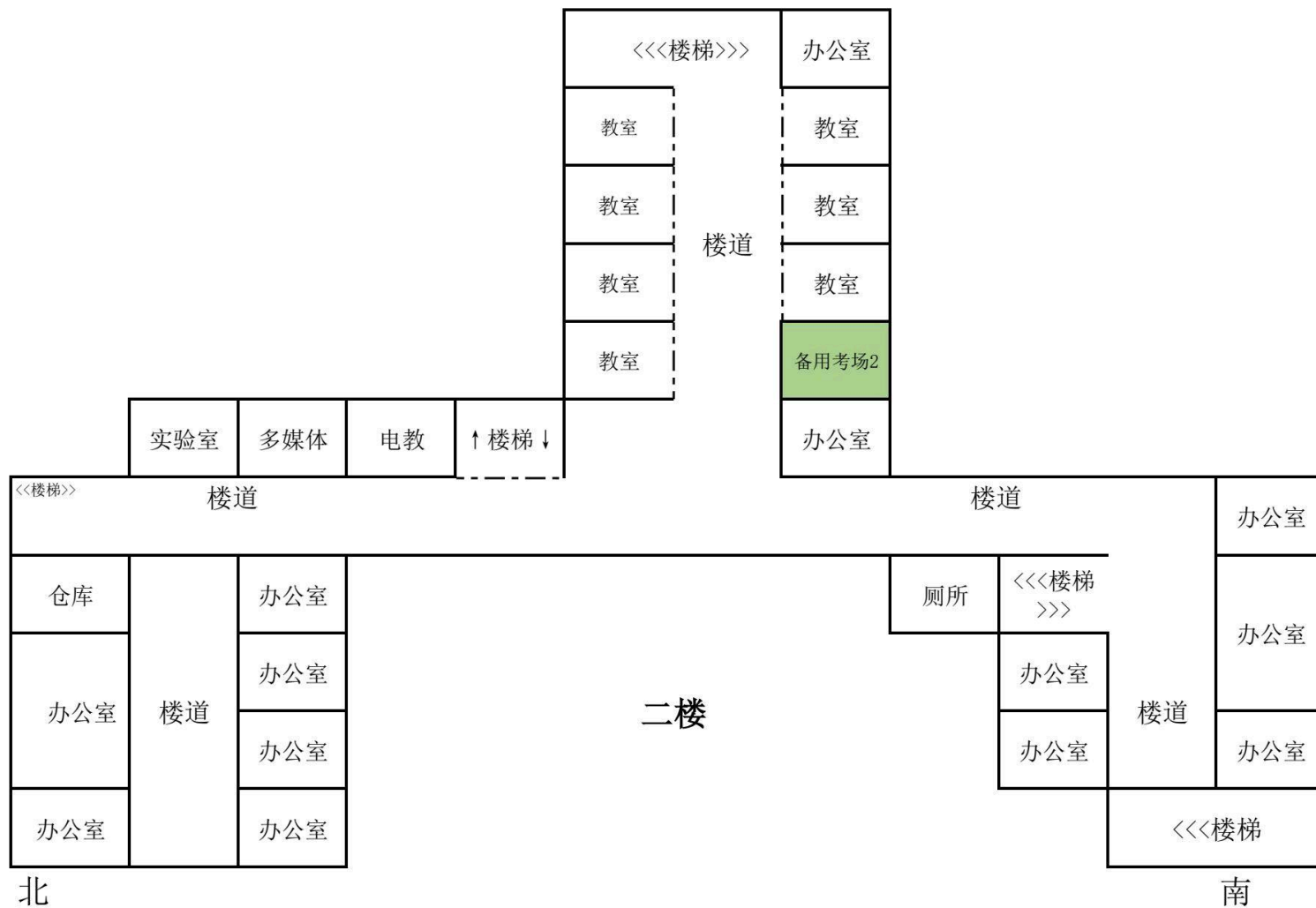
# 东丽中学



西青区

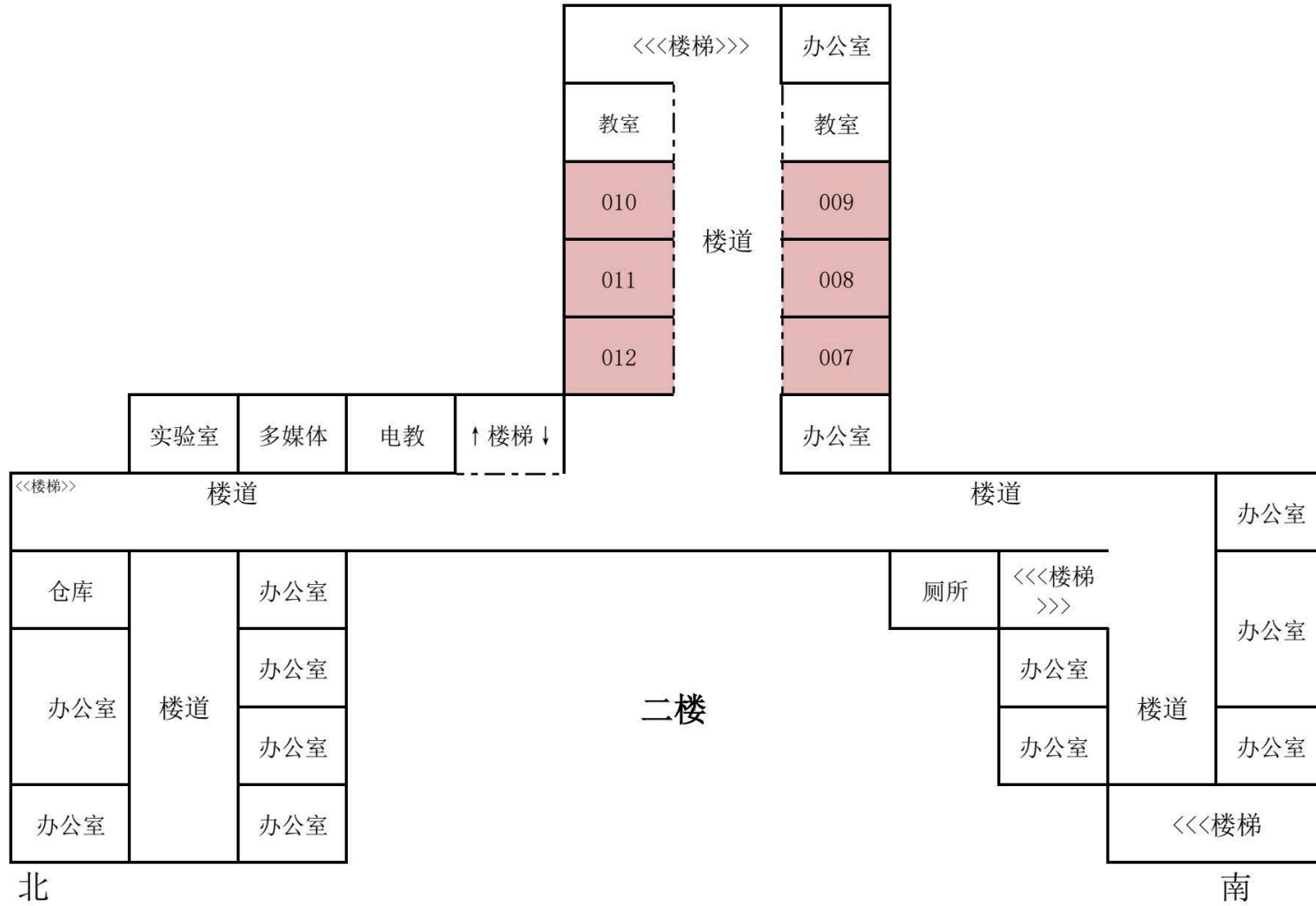


2025年下半年天津市高等教育自学考试杨柳青三中考点考场平面图（10月25日上午）

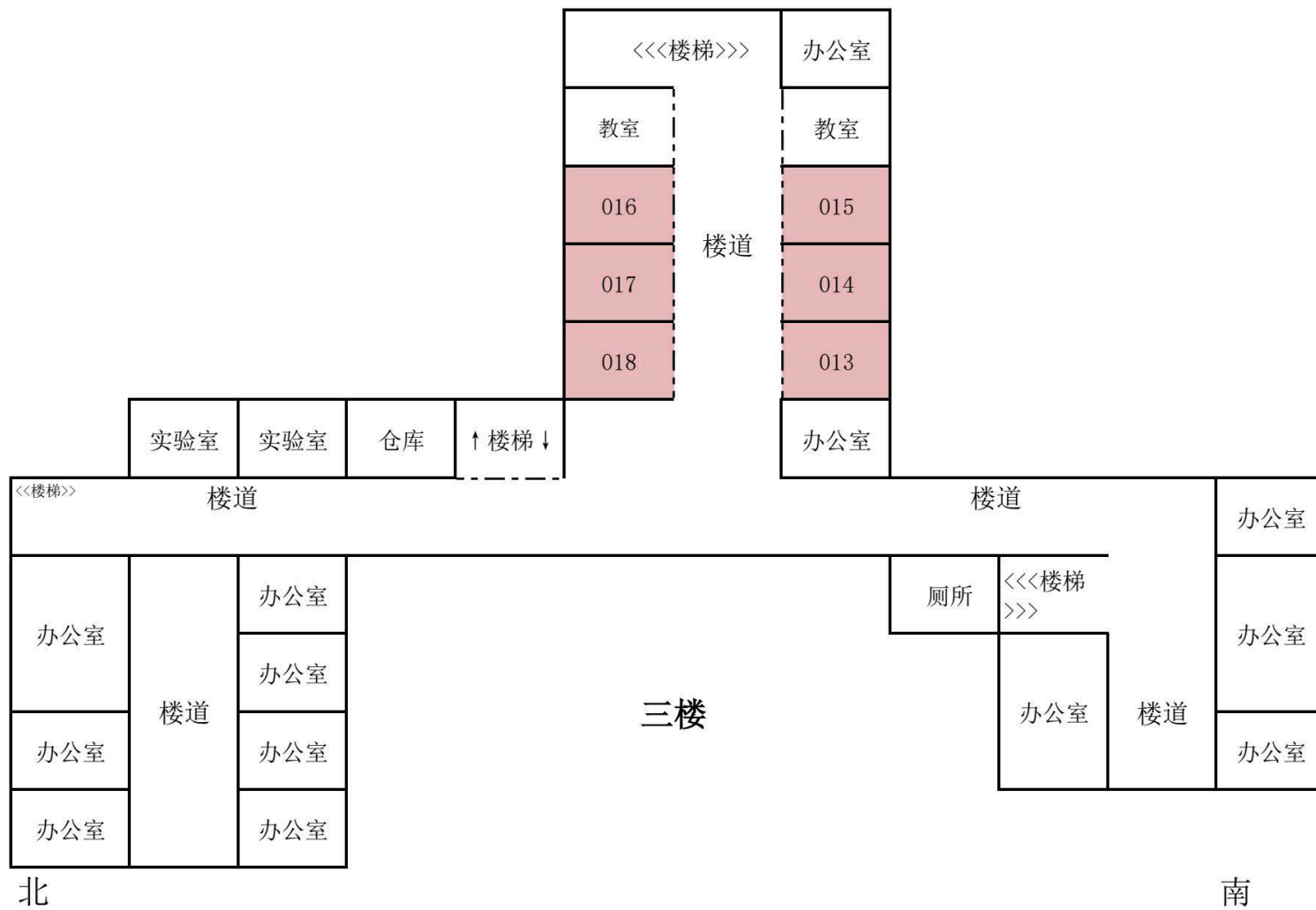




2025年下半年天津市高等教育自学考试杨柳青三中考点考场平面图（10月25日下午）

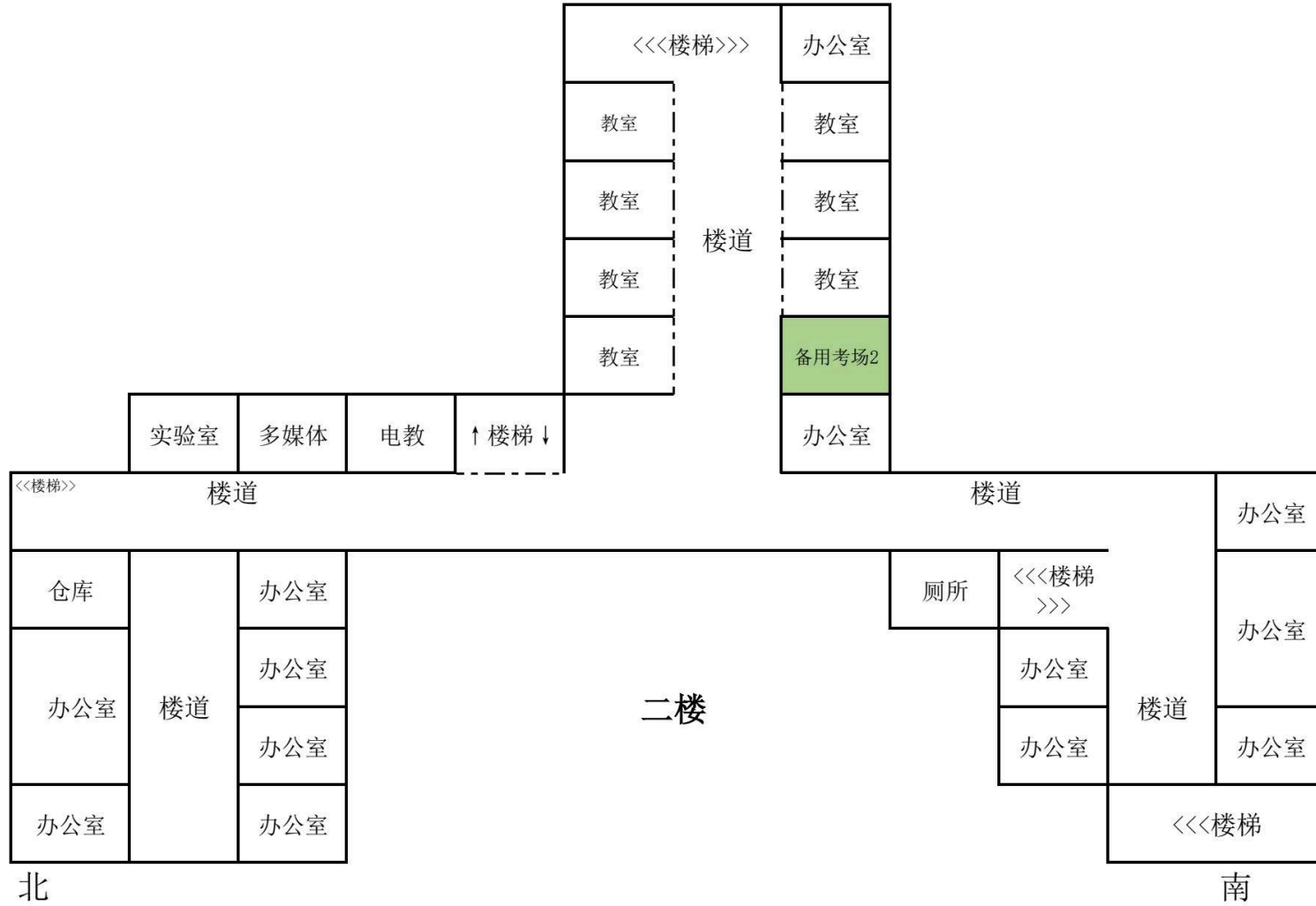


2025年下半年天津市高等教育自学考试杨柳青三中考点考场平面图（10月25日下午）

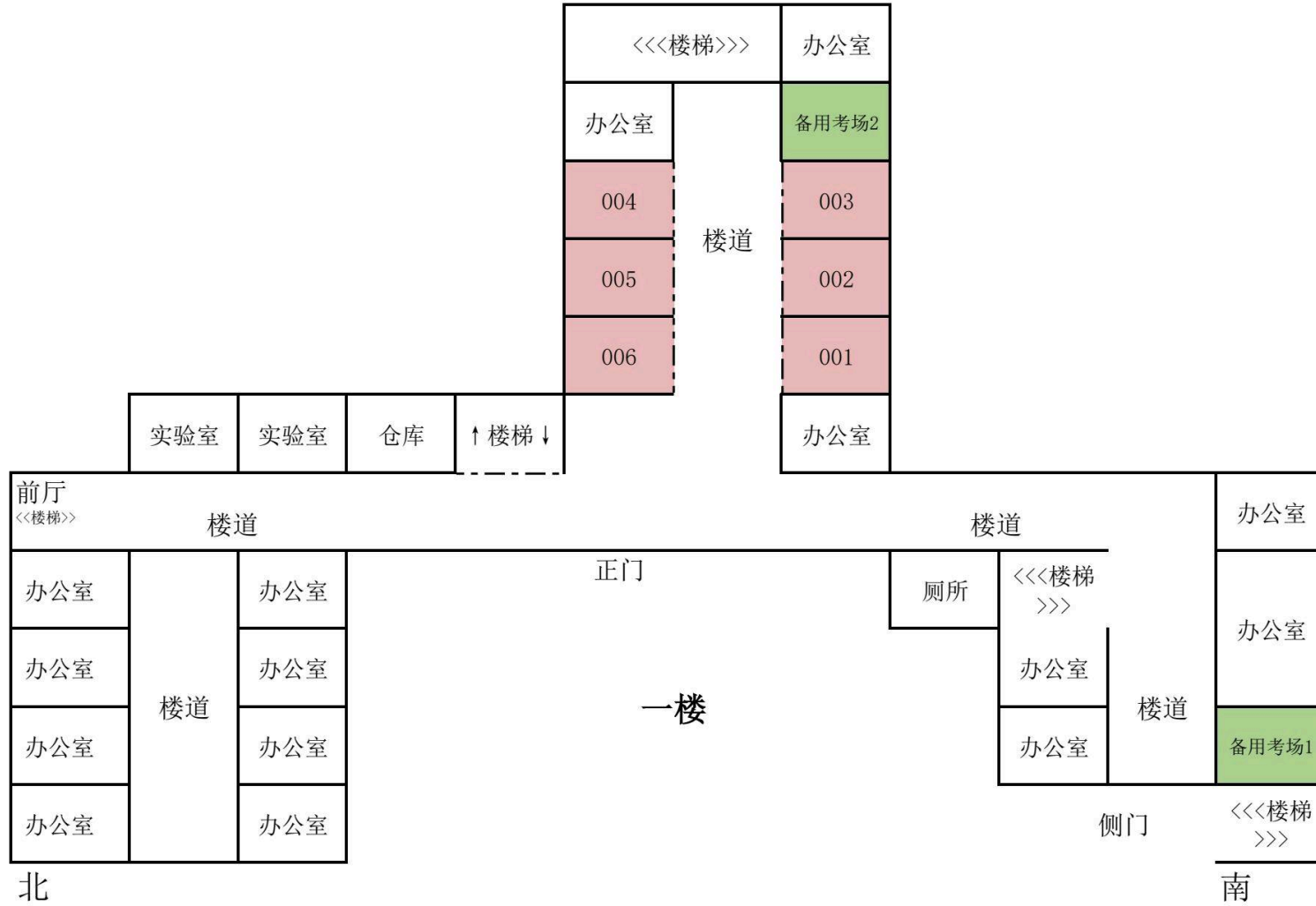




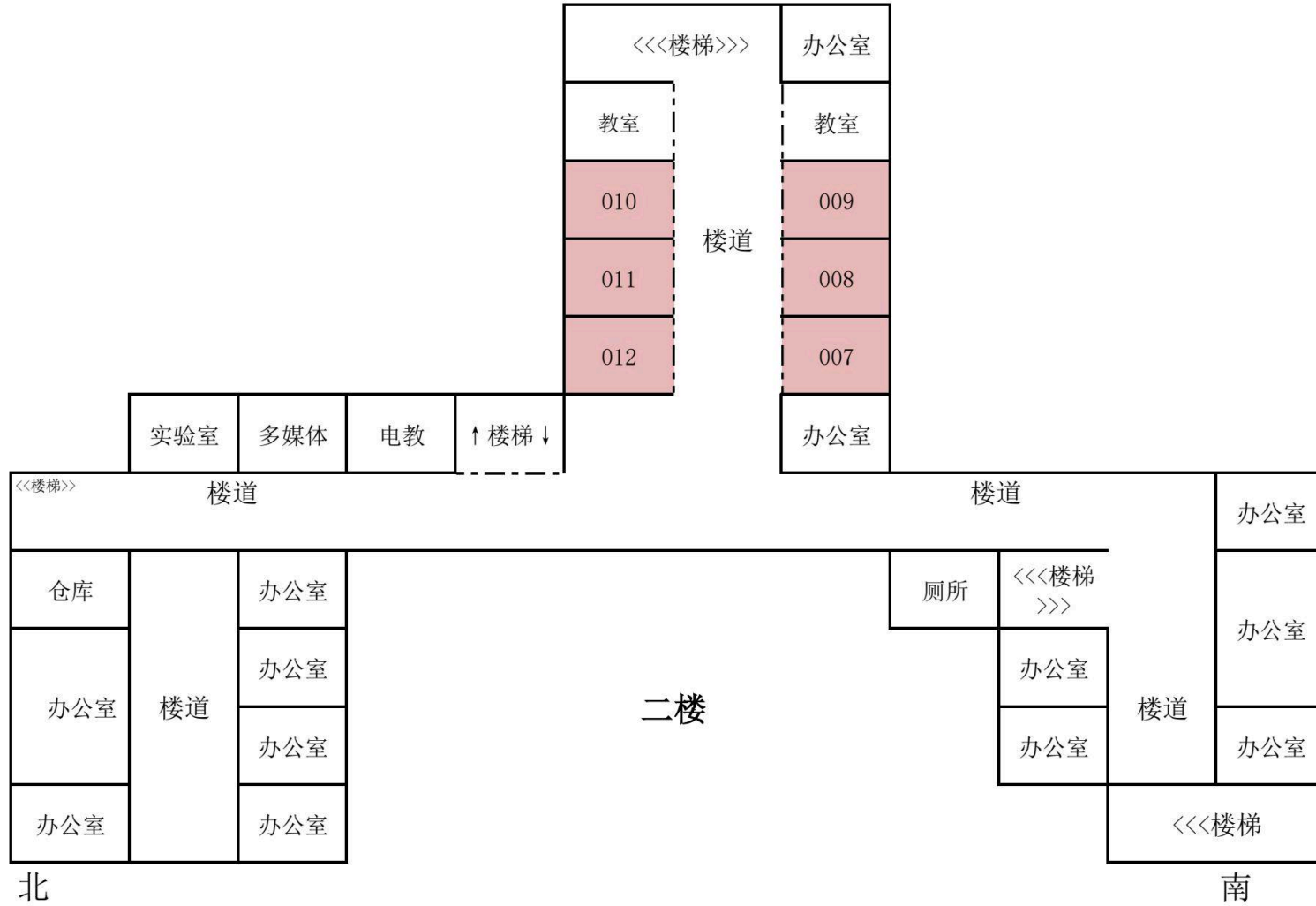
2025年下半年天津市高等教育自学考试杨柳青三中考点考场平面图（10月26日上午）



2025年下半年天津市高等教育自学考试杨柳青三中考点考场平面图（10月26日下午）



2025年下半年天津市高等教育自学考试杨柳青三中考点考场平面图（10月26日下午）





## 2025年下半年天津市高等教育自学考试西青区中北中学考点示意图及考场平面图 (2025年10月25日、26日)



### 考点示意图及考场平面图说明

#### 入场：

1. 按照蓝色箭头指引从学校北门进入考点校，经内部道路进入体育馆放置背包、手机等无关物品，然后进行安检。
2. 安检完成后，按照蓝色箭头指引经楼道连廊直达教学楼北楼或中楼，然后进入相应楼层的考场。

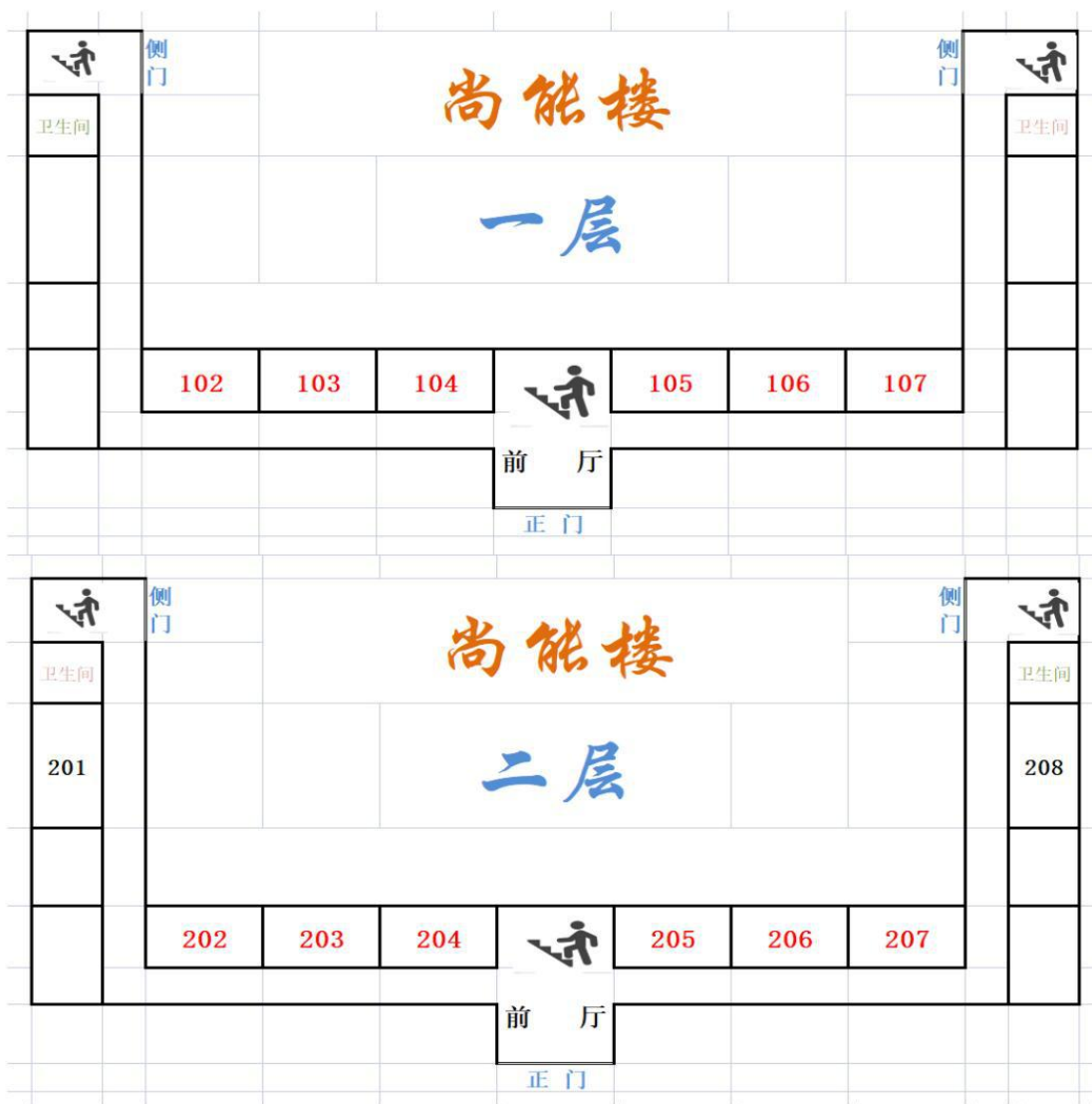
#### 退场：

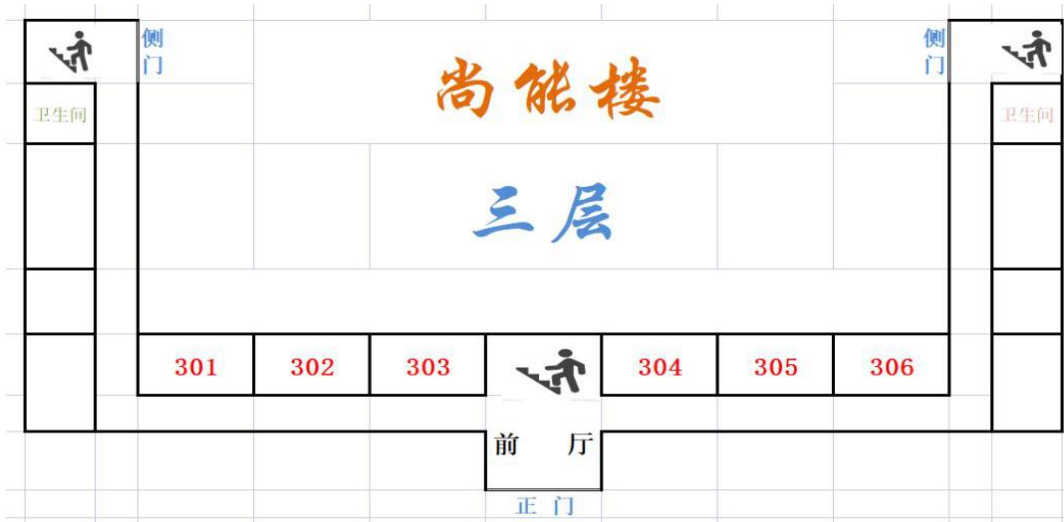
考试结束后，按照橘色箭头指引出考场回到体育馆取走各自物品，然后经学校北门离开考点校。

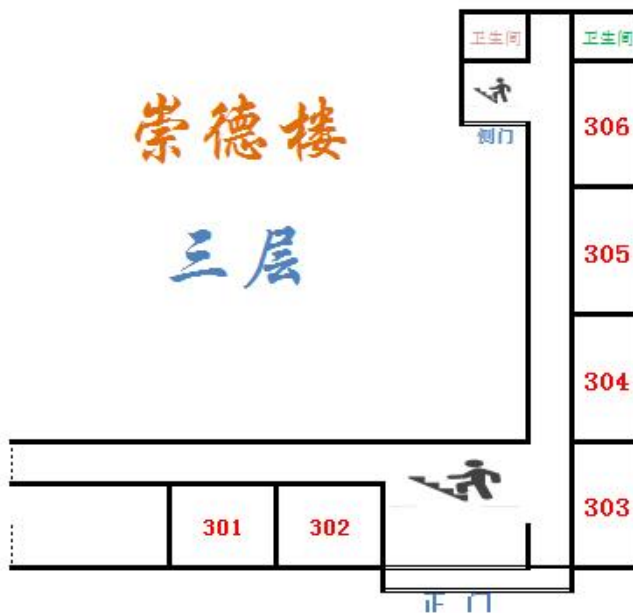
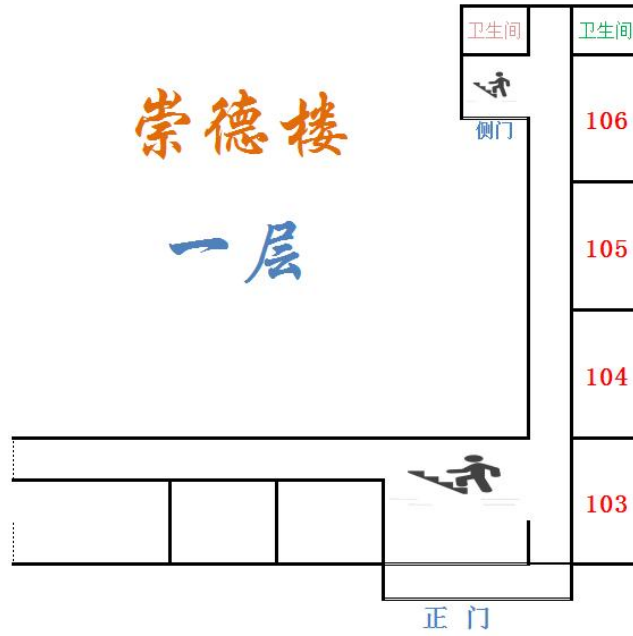
**提醒：**考点入口亦为考点出口，考生入场口亦为退场口。

津南区

# 津南区2025年10月自学考试南洋工业学校考场示意图







2025年10月份自学考试安排 25日9:00--11:30

| 楼层    | 教室号 | 考场号 | 楼层    | 教室号 | 考场号 |
|-------|-----|-----|-------|-----|-----|
| 尚能楼一楼 | 102 | 001 | 尚能楼四楼 | 402 | 019 |
|       | 103 | 002 |       | 403 | 020 |
|       | 104 | 003 |       | 404 | 021 |
|       | 105 | 004 |       | 405 | 022 |
|       | 106 | 005 |       | 406 | 023 |
|       | 107 | 006 |       | 407 | 024 |
| 尚能楼二楼 | 202 | 007 |       | \   |     |
|       | 203 | 008 |       |     |     |
|       | 204 | 009 |       |     |     |
|       | 205 | 010 |       |     |     |
|       | 206 | 011 |       |     |     |
|       | 207 | 012 |       |     |     |
| 尚能楼三楼 | 301 | 013 |       |     |     |
|       | 302 | 014 |       |     |     |
|       | 303 | 015 |       |     |     |
|       | 304 | 016 |       |     |     |
|       | 305 | 017 |       |     |     |
|       | 306 | 018 |       |     |     |

2025年10月份自学考试安排 25日14:30--17:00

| 楼层    | 教室号 | 考场号 | 楼层    | 教室号   | 考场号 |
|-------|-----|-----|-------|-------|-----|
| 尚能楼一楼 | 102 | 001 | 尚能楼四楼 | 402   | 019 |
|       | 103 | 002 |       | 403   | 020 |
|       | 104 | 003 |       | 404   | 021 |
|       | 105 | 004 |       | 405   | 022 |
|       | 106 | 005 |       | 406   | 023 |
|       | 107 | 006 |       | 407   | 024 |
| 尚能楼二楼 | 202 | 007 |       | 尚能楼五楼 | 502 |
|       | 203 | 008 |       |       |     |
|       | 204 | 009 |       |       |     |
|       | 205 | 010 |       |       |     |
|       | 206 | 011 |       |       |     |
|       | 207 | 012 |       |       |     |
| 尚能楼三楼 | 301 | 013 | \     |       |     |
|       | 302 | 014 |       |       |     |
|       | 303 | 015 |       |       |     |
|       | 304 | 016 |       |       |     |
|       | 305 | 017 |       |       |     |
|       | 306 | 018 |       |       |     |

2025年10月份自学考试安排 26日9:00--11:30

| 楼层    | 教室号 | 考场号 | 楼层    | 教室号 | 考场号 |
|-------|-----|-----|-------|-----|-----|
| 尚能楼一楼 | 102 | 001 | 尚能楼三楼 | 301 | 013 |
|       | 103 | 002 |       | 302 | 014 |
|       | 104 | 003 |       | 303 | 015 |
|       | 105 | 004 |       | 304 | 016 |
|       | 106 | 005 |       | 305 | 017 |
|       | 107 | 006 |       | 306 | 018 |
| 尚能楼二楼 | 202 | 007 | 尚能楼四楼 | 402 | 019 |
|       | 203 | 008 |       | 403 | 020 |
|       | 204 | 009 |       | 404 | 021 |
|       | 205 | 010 |       | 405 | 022 |
|       | 206 | 011 |       | 406 | 023 |
|       | 207 | 012 |       | 407 | 024 |

2025年10月份自学考试安排 26日14:30--17:00

| 楼层    | 教室号 | 考场号 | 楼层    | 教室号 | 考场号 |
|-------|-----|-----|-------|-----|-----|
| 尚能楼一楼 | 102 | 001 | 尚能楼五楼 | 502 | 025 |
|       | 103 | 002 |       | 503 | 026 |
|       | 104 | 003 |       | 504 | 027 |
|       | 105 | 004 |       | 505 | 028 |
|       | 106 | 005 |       | 506 | 029 |
|       | 107 | 006 |       | 507 | 030 |
| 尚能楼二楼 | 202 | 007 | 崇德楼一楼 | 103 | 031 |
|       | 203 | 008 |       | 104 | 032 |
|       | 204 | 009 |       | 105 | 033 |
|       | 205 | 010 |       | 106 | 034 |
|       | 206 | 011 | 崇德楼二楼 | 203 | 035 |
|       | 207 | 012 |       | 204 | 036 |
| 尚能楼三楼 | 301 | 013 | 崇德楼二楼 | 205 | 037 |
|       | 302 | 014 |       | 206 | 038 |
|       | 303 | 015 |       |     |     |
|       | 304 | 016 |       |     |     |
|       | 305 | 017 |       |     |     |
|       | 306 | 018 |       |     |     |
| 尚能楼四楼 | 402 | 019 |       |     |     |
|       | 403 | 020 |       |     |     |
|       | 404 | 021 |       |     |     |
|       | 405 | 022 |       |     |     |
|       | 406 | 023 |       |     |     |
|       | 407 | 024 |       |     |     |

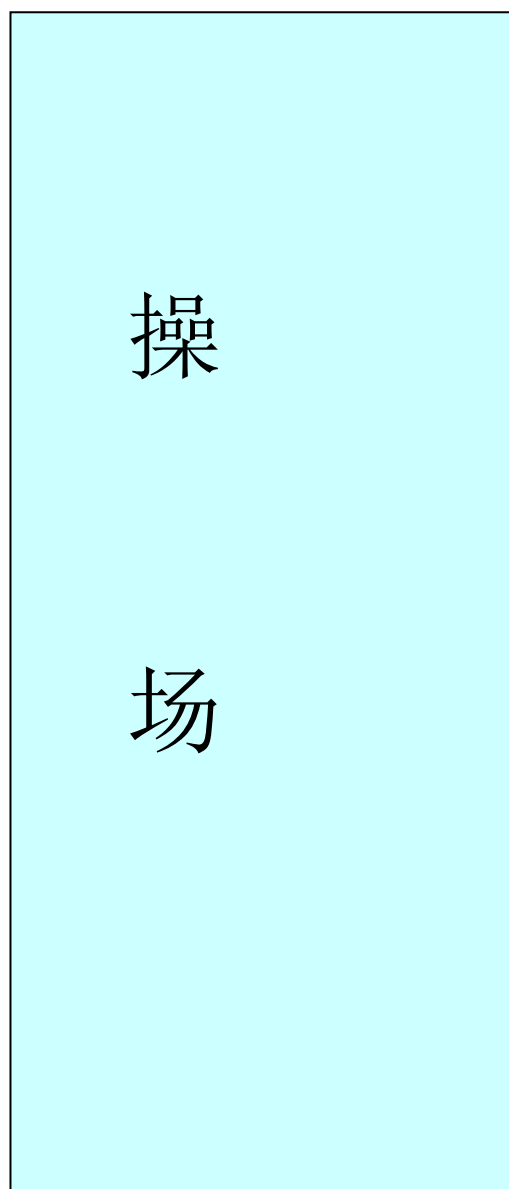
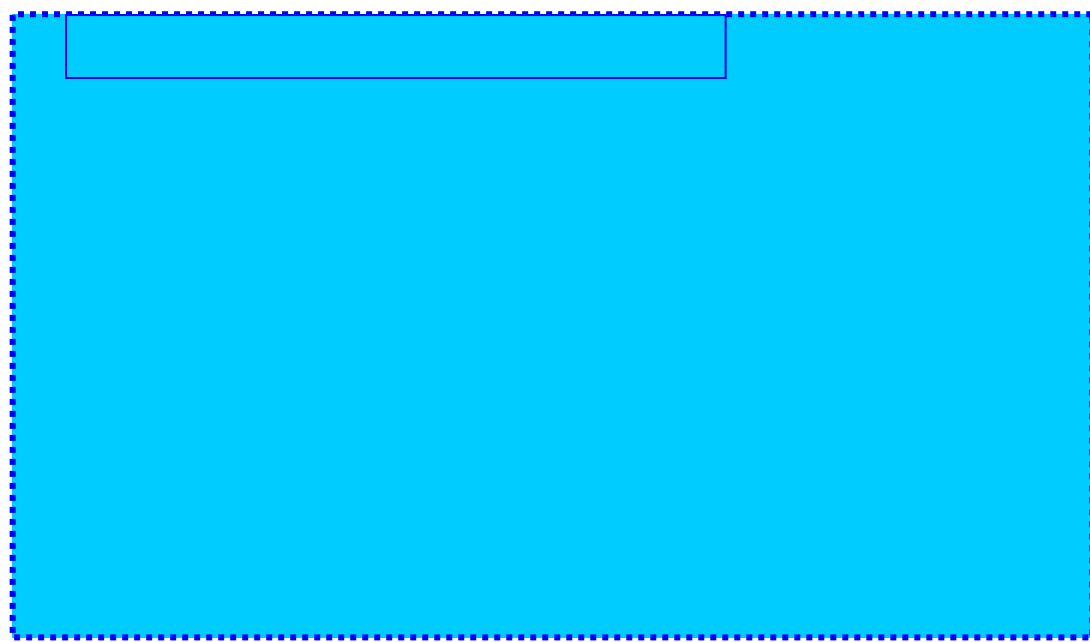
北辰区

北辰区中等职业技术学校考点考场示意图

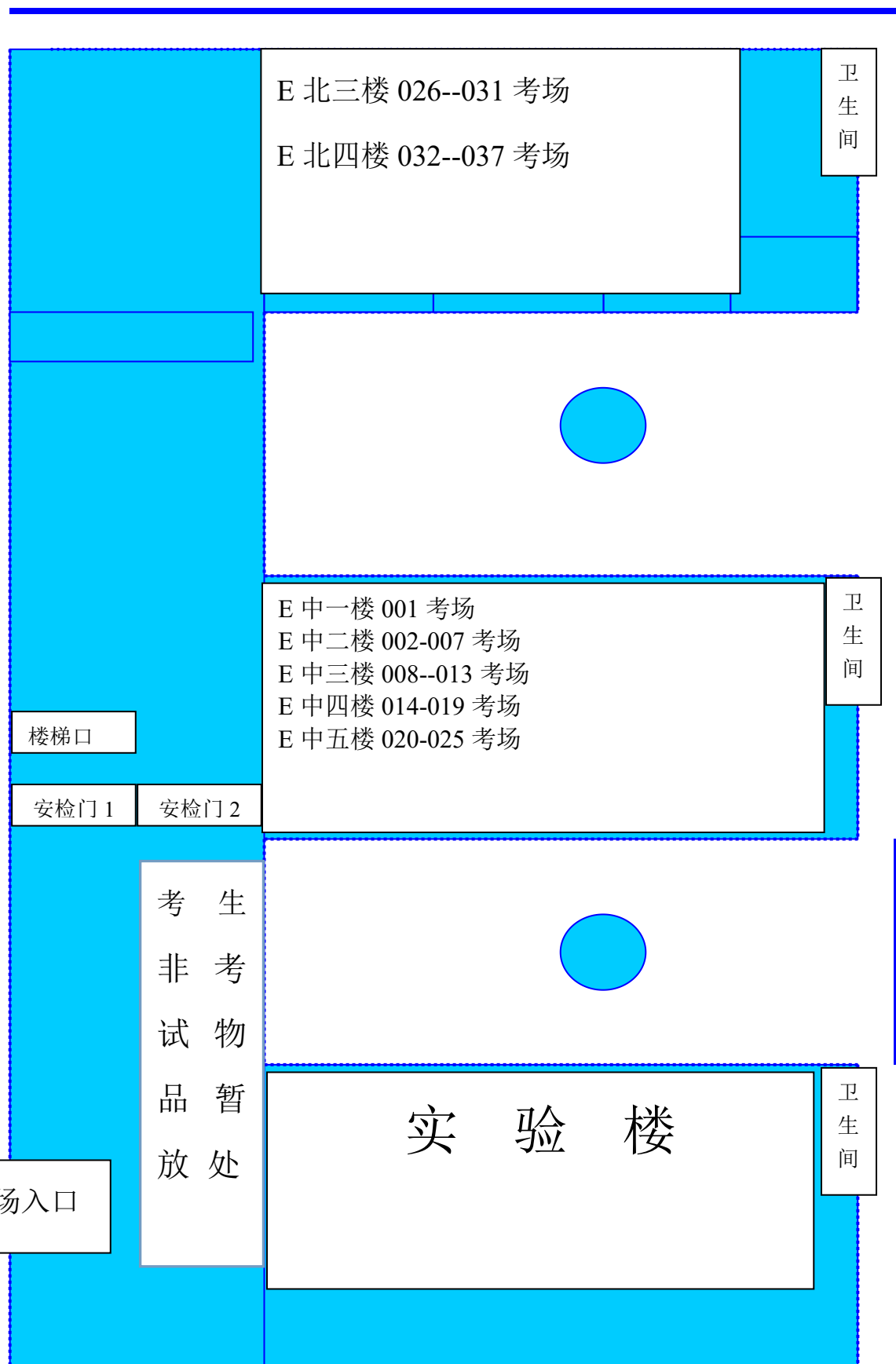
北



2025年10月25--26日自学考试北辰区中等职业技术学校考点考场分布



操场



传达室



考场入口

考点入口

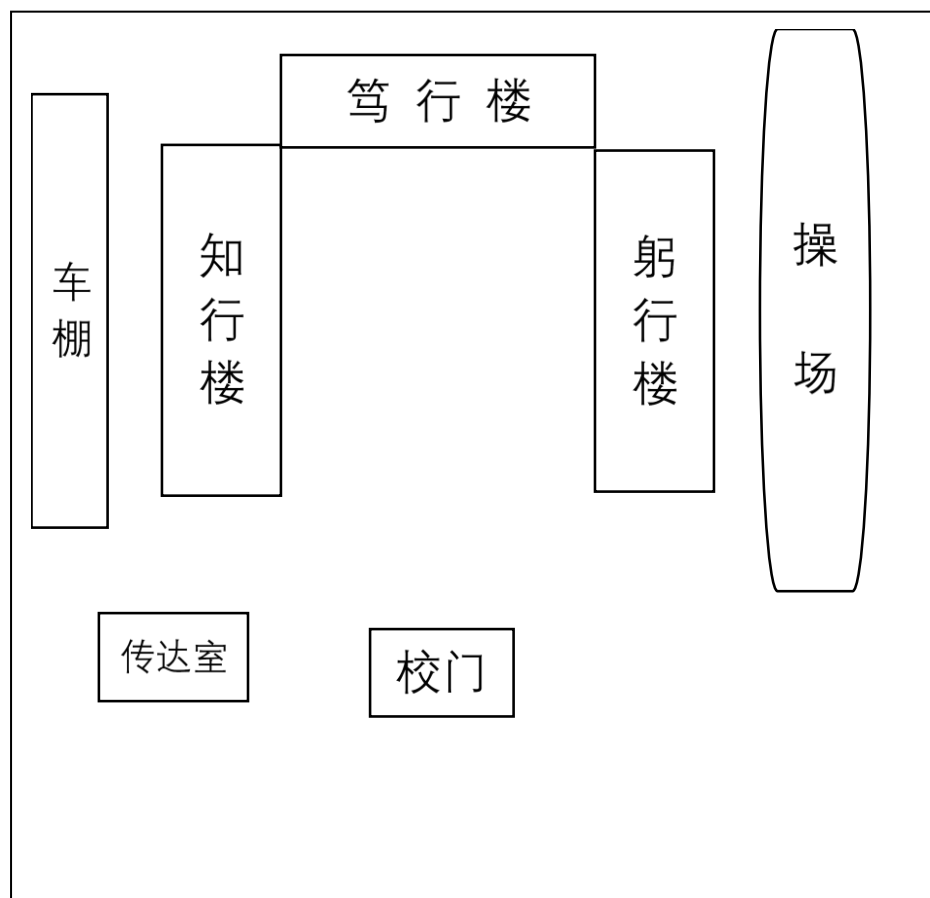


考点提示：请考生看清所在考场的入口！！  
有去卫生间的考生，进入考点后可以先去教学楼后面的卫生间！！

滨海新区  
塘沽

# 2025 年 10 月高自考考场平面图（塘沽十一中考点）

10 月 25 日上午

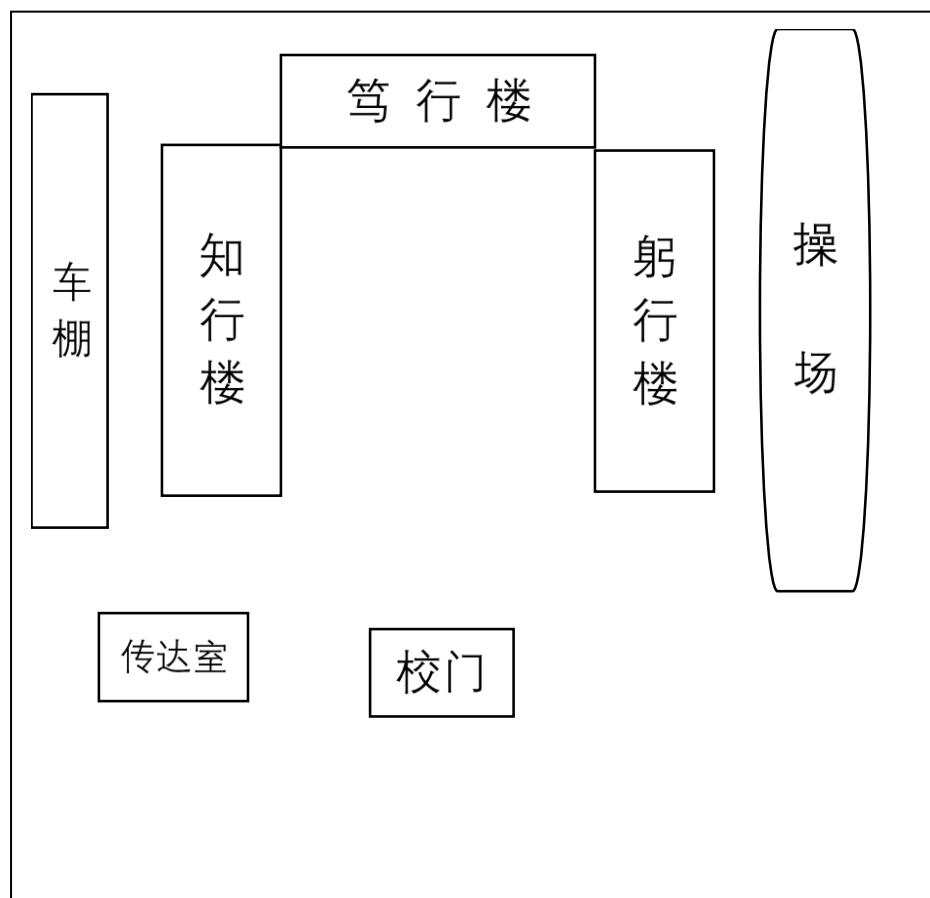


| 楼层        | 教室  | 考场号 | 楼层        | 教室  | 考场号 |
|-----------|-----|-----|-----------|-----|-----|
| 知行楼<br>一楼 | 101 | 001 | 知行楼<br>二楼 | 204 | 010 |
|           | 102 | 002 |           | 205 | 011 |
|           | 103 | 003 |           | 206 | 012 |
|           | 104 | 004 | 知行楼<br>三楼 | 301 | 013 |
|           | 105 | 005 |           | 302 | 014 |
|           | 106 | 006 |           | 303 | 015 |
| 知行楼<br>二楼 | 201 | 007 |           | 304 | 016 |
|           | 202 | 008 |           | 305 | 017 |
|           | 203 | 009 |           | 306 | 018 |

地址：天津市滨海新区塘沽向阳北支路 1 号

# 2025 年 10 月高自考考场平面图（塘沽十一中考点）

10 月 25 日下午

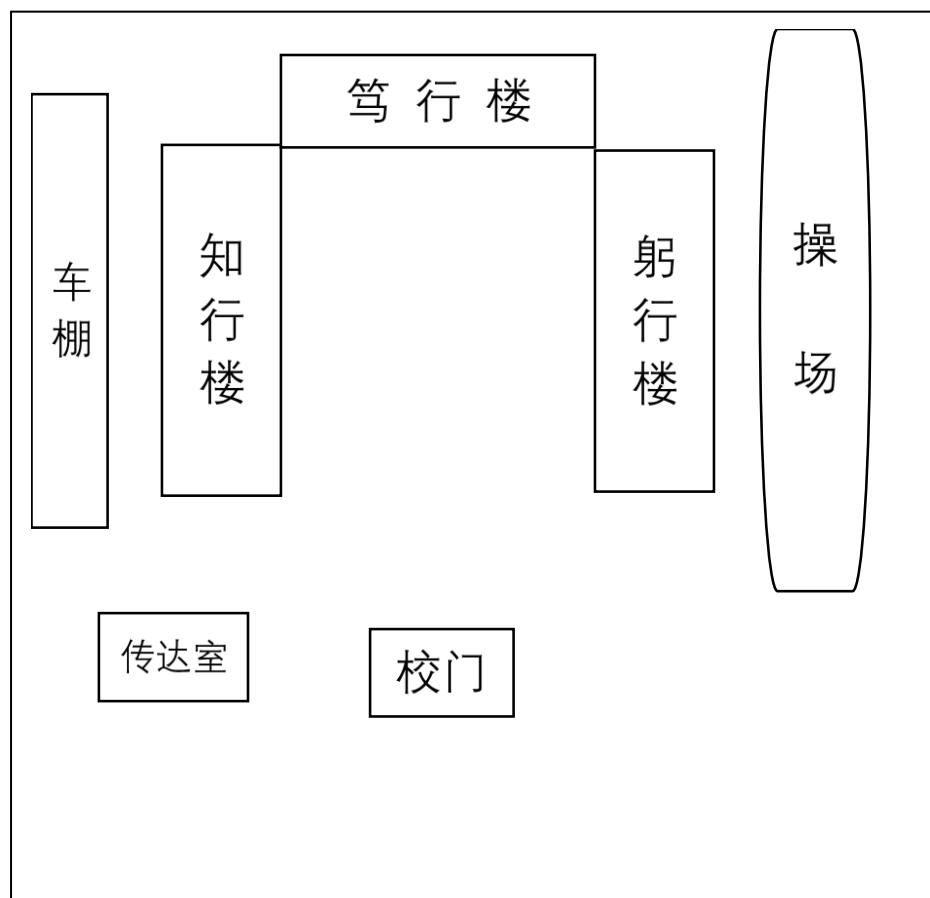


地址：天津市滨海新区塘沽向阳北支路 1 号

| 楼层        | 教室  | 考场号 | 楼层        | 教室  | 考场号 |
|-----------|-----|-----|-----------|-----|-----|
| 知行楼<br>一楼 | 101 | 001 | 知行楼<br>二楼 | 204 | 010 |
|           | 102 | 002 |           | 205 | 011 |
|           | 103 | 003 |           | 206 | 012 |
|           | 104 | 004 | 知行楼<br>三楼 | 301 | 013 |
|           | 105 | 005 |           | 302 | 014 |
|           | 106 | 006 |           | 303 | 015 |
| 知行楼<br>二楼 | 201 | 007 |           | 304 | 016 |
|           | 202 | 008 |           | 305 | 017 |
|           | 203 | 009 |           | 306 | 018 |

# 2025 年 10 月高自考考场平面图（塘沽十一中考点）

10 月 26 日上午

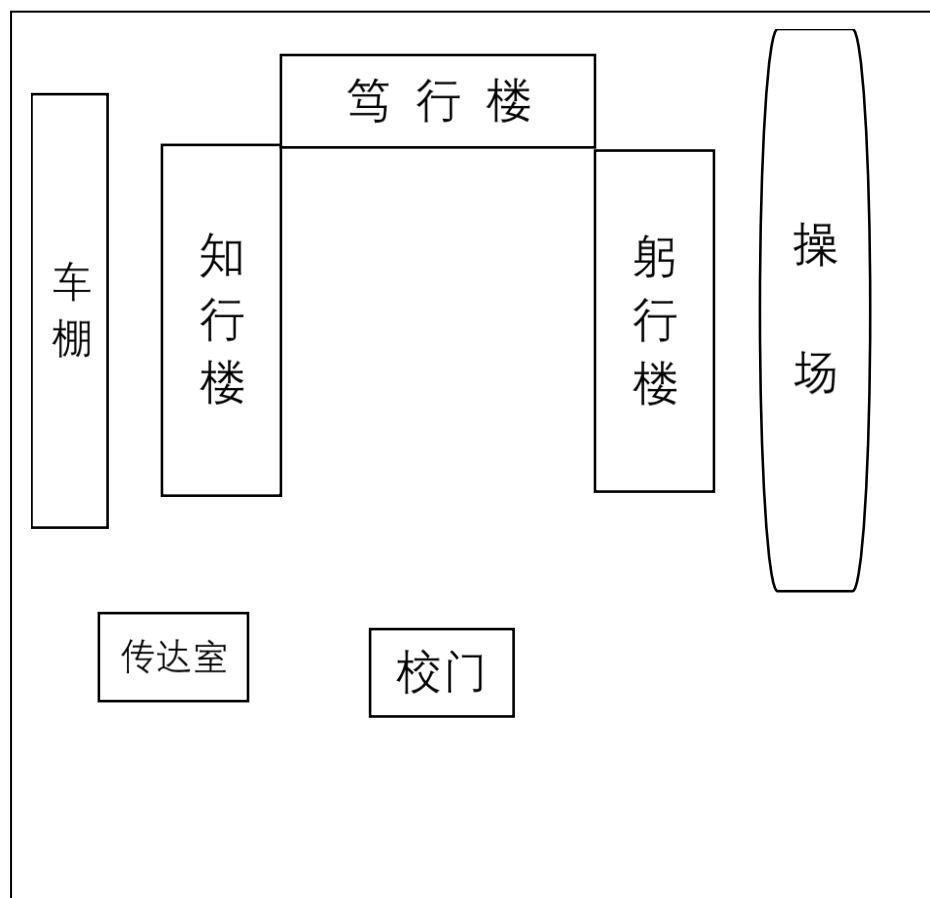


| 楼层        | 教室  | 考场号 | 楼层        | 教室  | 考场号 |
|-----------|-----|-----|-----------|-----|-----|
| 知行楼<br>一楼 | 101 | 001 | 知行楼<br>二楼 | 204 | 010 |
|           | 102 | 002 |           | 205 | 011 |
|           | 103 | 003 |           | 206 | 012 |
|           | 104 | 004 | 知行楼<br>三楼 | 301 | 013 |
|           | 105 | 005 |           | 302 | 014 |
|           | 106 | 006 |           | 303 | 015 |
| 知行楼<br>二楼 | 201 | 007 |           | 304 | 016 |
|           | 202 | 008 |           | 305 | 017 |
|           | 203 | 009 |           | 306 | 018 |

地址：天津市滨海新区塘沽向阳北支路 1 号

# 2025 年 10 月高自考考场平面图（塘沽十一中考点）

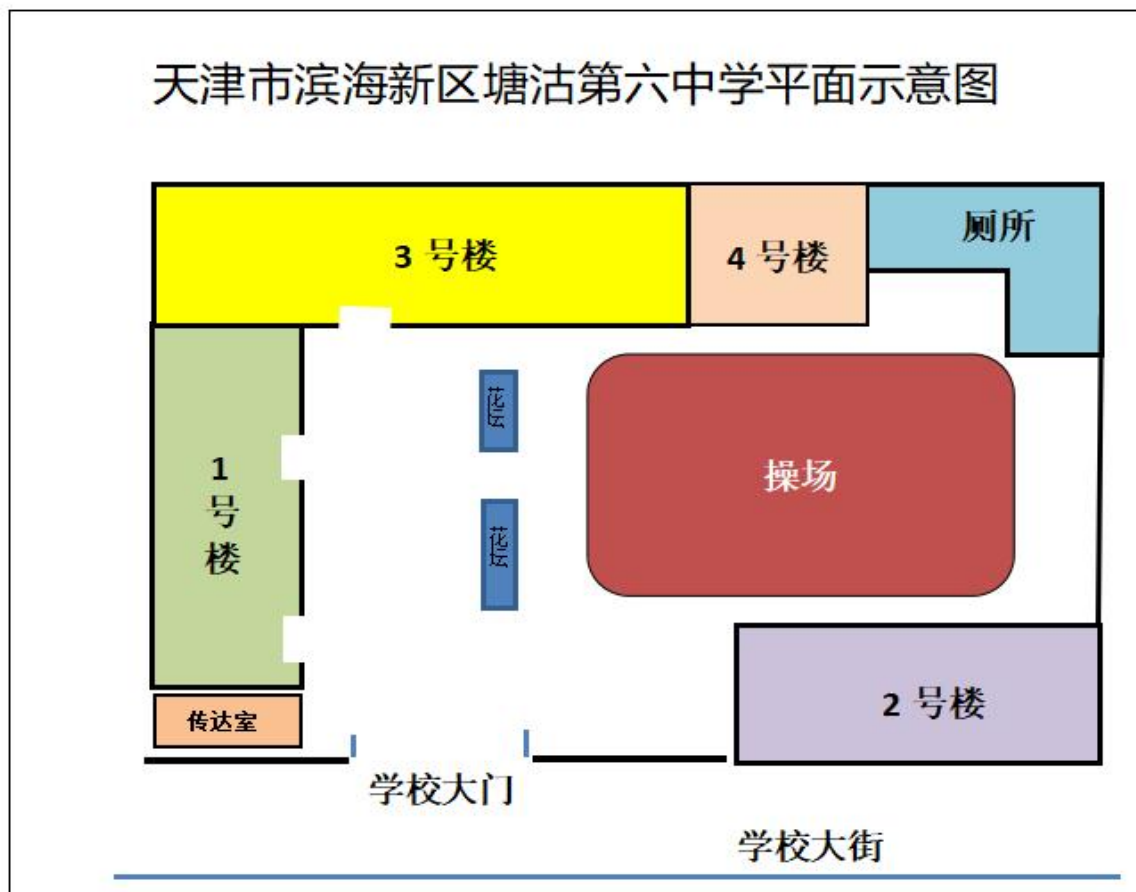
10 月 26 日下午



地址：天津市滨海新区塘沽向阳北支路 1 号

| 楼层        | 教室  | 考场号 | 楼层        | 教室  | 考场号 |
|-----------|-----|-----|-----------|-----|-----|
| 知行楼<br>一楼 | 101 | 001 | 知行楼<br>二楼 | 204 | 010 |
|           | 102 | 002 |           | 205 | 011 |
|           | 103 | 003 |           | 206 | 012 |
|           | 104 | 004 | 知行楼<br>三楼 | 301 | 013 |
|           | 105 | 005 |           | 302 | 014 |
|           | 106 | 006 |           | 303 | 015 |
| 知行楼<br>二楼 | 201 | 007 |           | 304 | 016 |
|           | 202 | 008 |           | 305 | 017 |
|           | 203 | 009 |           | 306 | 018 |

# 天津市滨海新区塘沽第六中学 平面示意图



## 天津市滨海新区塘沽第六中学实景图





1号教学楼



3号教学楼



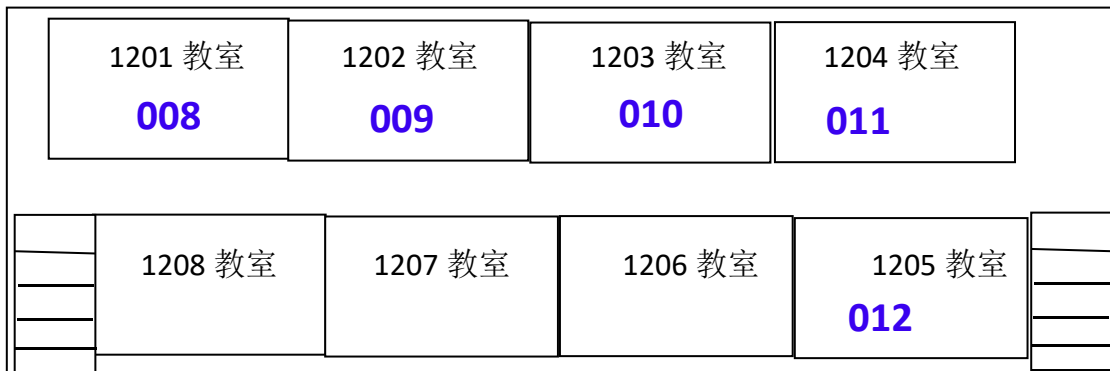
厕所

# 塘沽六中高自考考场平面图 10月25日9:00

一号楼一层:



一号楼二层:



塘沽六中高自考考场平面图 10月25日9:00

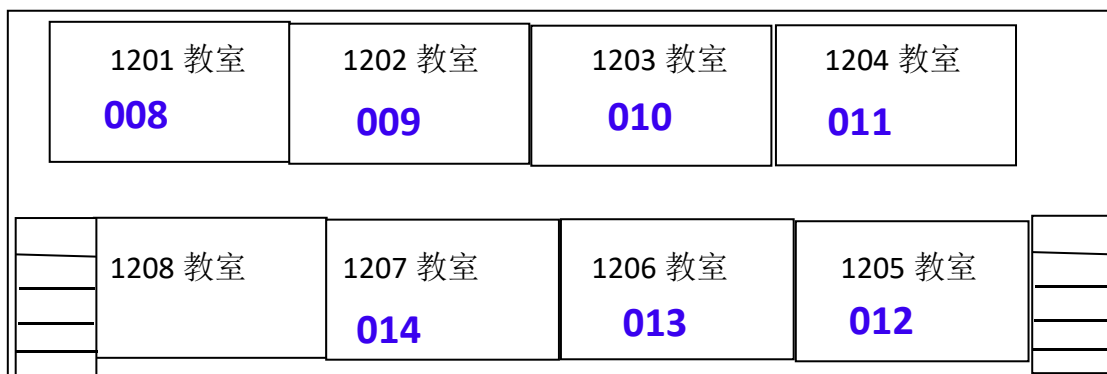
| 考场位置   | 考场地点 | 考场号 |
|--------|------|-----|
| 1 号楼一层 | 1101 | 001 |
|        | 1102 | 002 |
|        | 1103 | 003 |
|        | 1104 | 004 |
|        | 1105 | 005 |
|        | 1106 | 006 |
|        | 1107 | 007 |
| 1 号楼二层 | 1201 | 008 |
|        | 1202 | 009 |
|        | 1203 | 010 |
|        | 1204 | 011 |
|        | 1205 | 012 |

## 塘沽六中高自考考场平面图 10月25日 14:30

一号楼一层:



一号楼二层:



一号楼三层:



## 塘沽六中高自考考场平面图 10月25日 14:30

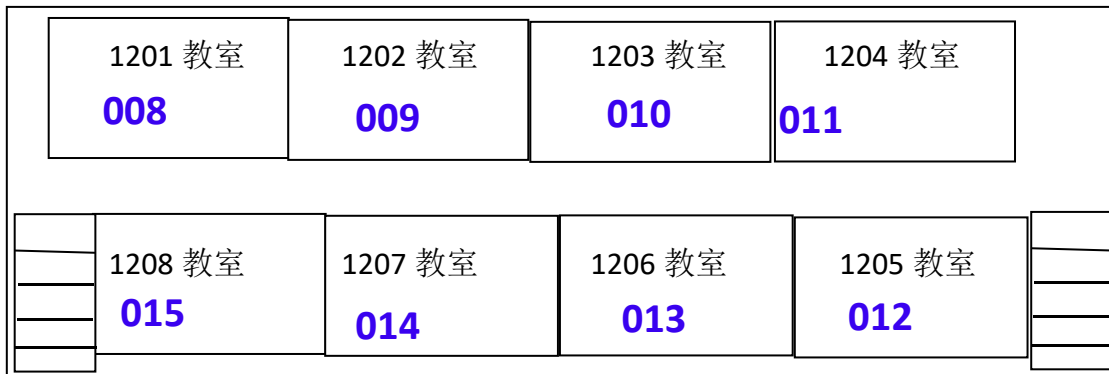
| 考场位置   | 考场地点 | 考场号 |
|--------|------|-----|
| 1 号楼一层 | 1101 | 001 |
|        | 1102 | 002 |
|        | 1103 | 003 |
|        | 1104 | 004 |
|        | 1105 | 005 |
|        | 1106 | 006 |
|        | 1107 | 007 |
| 1 号楼二层 | 1201 | 008 |
|        | 1202 | 009 |
|        | 1203 | 010 |
|        | 1204 | 011 |
|        | 1205 | 012 |
|        | 1206 | 013 |
|        | 1207 | 014 |
|        | 1208 | 015 |
| 1 号楼三层 | 1301 | 016 |
|        | 1302 | 017 |

# 塘沽六中高自考考场平面图 10月26日9:00

一号楼一层:



一号楼二层:



塘沽六中高自考考场平面图 10月26日 9:00

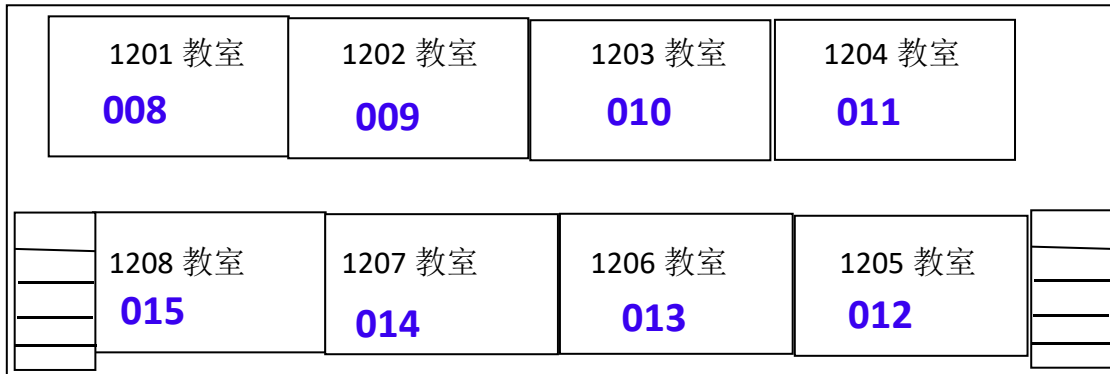
| 考场位置   | 考场地点 | 考场号 |
|--------|------|-----|
| 1 号楼一层 | 1101 | 001 |
|        | 1102 | 002 |
|        | 1103 | 003 |
|        | 1104 | 004 |
|        | 1105 | 005 |
|        | 1106 | 006 |
|        | 1107 | 007 |
| 1 号楼二层 | 1201 | 008 |
|        | 1202 | 009 |
|        | 1203 | 010 |
|        | 1204 | 011 |
|        | 1205 | 012 |
|        | 1206 | 013 |
|        | 1207 | 014 |
|        | 1208 | 015 |

## 塘沽六中高自考考场平面图 10月26日 14:30

一号楼一层:



一号楼二层:



一号楼三层:



## 塘沽六中高自考考场平面图 10月26日 14:30

| 考场位置   | 考场地点 | 考场号 |
|--------|------|-----|
| 1 号楼一层 | 1101 | 001 |
|        | 1102 | 002 |
|        | 1103 | 003 |
|        | 1104 | 004 |
|        | 1105 | 005 |
|        | 1106 | 006 |
|        | 1107 | 007 |
| 1 号楼二层 | 1201 | 008 |
|        | 1202 | 009 |
|        | 1203 | 010 |
|        | 1204 | 011 |
|        | 1205 | 012 |
|        | 1206 | 013 |
|        | 1207 | 014 |
|        | 1208 | 015 |
| 1 号楼三层 | 1301 | 016 |
|        | 1302 | 017 |
|        | 1303 | 018 |
|        | 1305 | 019 |
|        | 1306 | 020 |

# 滨海新区 大港

大港九中考场分布平面图2025. 10. 25上午

| 教学     |                  |       |     |     |     |  |  |
|--------|------------------|-------|-----|-----|-----|--|--|
| 一<br>楼 | 一<br>楼<br>大<br>厅 | 112   | 114 | 116 | 118 |  |  |
|        |                  | 002   | 004 | 006 |     |  |  |
|        |                  |       |     |     |     |  |  |
|        |                  |       |     |     |     |  |  |
|        |                  | 111   | 113 | 115 |     |  |  |
|        |                  | 001   | 003 | 005 |     |  |  |
|        |                  |       |     |     |     |  |  |
|        |                  |       |     |     |     |  |  |
| 二<br>楼 | 二<br>楼<br>大<br>厅 | 212   | 214 | 216 | 218 |  |  |
|        |                  | 007   | 009 | 011 |     |  |  |
|        |                  |       |     |     |     |  |  |
|        |                  |       |     |     |     |  |  |
|        |                  | 211   | 213 | 215 |     |  |  |
|        |                  | 考务办   | 008 | 010 |     |  |  |
|        |                  |       |     |     |     |  |  |
|        |                  |       |     |     |     |  |  |
| 三<br>楼 | 三<br>楼<br>大<br>厅 | 312   | 314 | 316 | 318 |  |  |
|        |                  | 013   |     |     |     |  |  |
|        |                  |       |     |     |     |  |  |
|        |                  |       |     |     |     |  |  |
|        |                  | 311   | 313 | 315 |     |  |  |
|        |                  | 012   | 014 |     |     |  |  |
|        |                  |       |     |     |     |  |  |
|        |                  |       |     |     |     |  |  |
| 四<br>楼 | 四<br>楼<br>大<br>厅 | 406   | 408 | 410 | 412 |  |  |
|        |                  | 备用考场1 |     |     |     |  |  |
|        |                  |       |     |     |     |  |  |
|        |                  |       |     |     |     |  |  |
|        |                  | 409   | 411 | 413 |     |  |  |
|        |                  | 备用考场2 |     |     |     |  |  |
|        |                  |       |     |     |     |  |  |
|        |                  |       |     |     |     |  |  |

东  
楼  
道

大港九中考场分布平面图2025.10.25下午

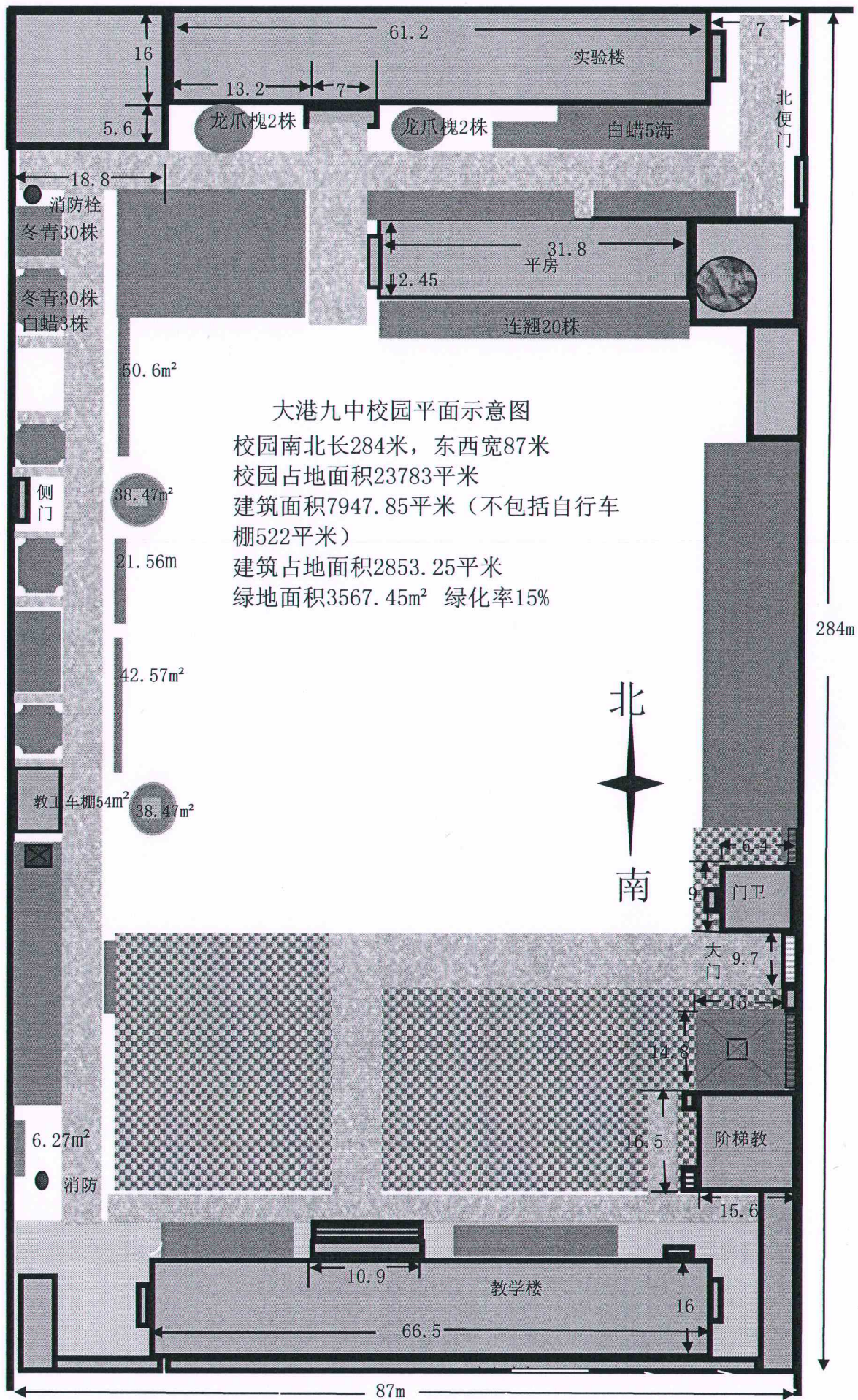
| 教学     |                  |       |     |     |     |  |             |
|--------|------------------|-------|-----|-----|-----|--|-------------|
| 一<br>楼 | 一<br>楼<br>大<br>厅 | 112   | 114 | 116 | 118 |  |             |
|        |                  | 002   | 004 | 006 |     |  |             |
|        |                  |       |     |     |     |  |             |
|        |                  |       |     |     |     |  |             |
|        |                  | 111   | 113 | 115 |     |  |             |
|        |                  | 001   | 003 | 005 |     |  |             |
| 二<br>楼 | 二<br>楼<br>大<br>厅 | 212   | 214 | 216 | 218 |  |             |
|        |                  | 007   | 009 | 011 |     |  |             |
|        |                  |       |     |     |     |  |             |
|        |                  |       |     |     |     |  |             |
|        |                  | 211   | 213 | 215 |     |  |             |
|        |                  | 考务办   | 008 | 010 |     |  |             |
| 三<br>楼 | 三<br>楼<br>大<br>厅 | 312   | 314 | 316 | 318 |  | 东<br>楼<br>道 |
|        |                  | 013   |     |     |     |  |             |
|        |                  |       |     |     |     |  |             |
|        |                  |       |     |     |     |  |             |
|        |                  | 311   | 313 | 315 |     |  |             |
|        |                  | 012   | 014 |     |     |  |             |
| 四<br>楼 | 四<br>楼<br>大<br>厅 | 406   | 408 | 410 | 412 |  |             |
|        |                  | 备用考场1 |     |     |     |  |             |
|        |                  |       |     |     |     |  |             |
|        |                  |       |     |     |     |  |             |
|        |                  | 409   | 411 | 413 |     |  |             |
|        |                  | 备用考场2 |     |     |     |  |             |

大港九中考场分布平面图2025. 10. 26上午

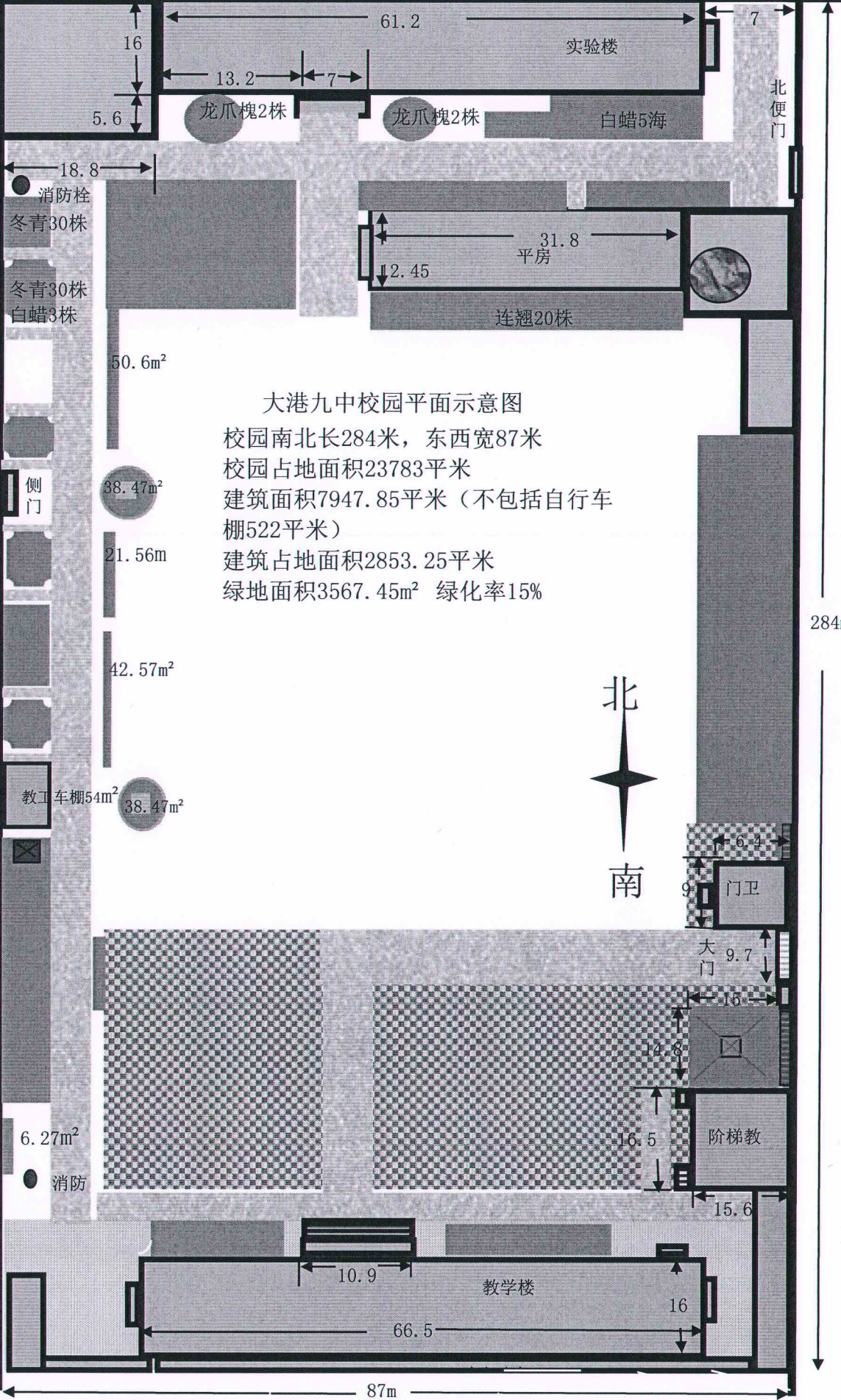
| 教学楼北门  |      |       |     |     |     |  |             |
|--------|------|-------|-----|-----|-----|--|-------------|
| 一<br>楼 | 一楼大厅 | 112   | 114 | 116 | 118 |  |             |
|        |      | 002   | 004 | 006 |     |  |             |
|        |      |       |     |     |     |  |             |
|        |      | 111   | 113 | 115 |     |  |             |
|        |      | 001   | 003 | 005 |     |  |             |
|        |      |       |     |     |     |  |             |
| 二<br>楼 | 二楼大厅 | 212   | 214 | 216 | 218 |  |             |
|        |      | 007   | 009 | 011 |     |  |             |
|        |      |       |     |     |     |  |             |
|        |      | 211   | 213 | 215 |     |  |             |
|        |      | 考务办   | 008 | 010 |     |  |             |
|        |      |       |     |     |     |  |             |
| 三<br>楼 | 三楼大厅 | 312   | 314 | 316 | 318 |  | 东<br>楼<br>道 |
|        |      | 013   |     |     |     |  |             |
|        |      |       |     |     |     |  |             |
|        |      | 311   | 313 | 315 |     |  |             |
|        |      | 012   |     |     |     |  |             |
|        |      |       |     |     |     |  |             |
| 四<br>楼 | 四楼大厅 | 406   | 408 | 410 | 412 |  |             |
|        |      | 备用考场1 |     |     |     |  |             |
|        |      |       |     |     |     |  |             |
|        |      | 409   | 411 | 413 |     |  |             |
|        |      | 备用考场2 |     |     |     |  |             |
|        |      |       |     |     |     |  |             |

大港九中考场分布平面图2025.10.26下午

| 教学楼北 |      |       |     |     |     | 东楼道 |  |
|------|------|-------|-----|-----|-----|-----|--|
| 一楼   | 一楼大厅 | 112   | 114 | 116 | 118 |     |  |
|      |      | 002   | 004 | 006 |     |     |  |
|      |      |       |     |     |     |     |  |
|      |      | 111   | 113 | 115 |     |     |  |
|      |      | 001   | 003 | 005 |     |     |  |
|      |      |       |     |     |     |     |  |
| 二楼   | 二楼大厅 | 212   | 214 | 216 | 218 |     |  |
|      |      | 007   | 009 | 011 |     |     |  |
|      |      |       |     |     |     |     |  |
|      |      | 211   | 213 | 215 |     |     |  |
|      |      | 考务办   | 008 | 010 |     |     |  |
|      |      |       |     |     |     |     |  |
| 三楼   | 三楼大厅 | 312   | 314 | 316 | 318 |     |  |
|      |      | 013   | 015 | 017 |     |     |  |
|      |      |       |     |     |     |     |  |
|      |      | 311   | 313 | 315 |     |     |  |
|      |      | 012   | 014 | 016 |     |     |  |
|      |      |       |     |     |     |     |  |
| 四楼   | 四楼大厅 | 406   | 408 | 410 | 412 |     |  |
|      |      | 备用考场1 |     |     |     |     |  |
|      |      |       |     |     |     |     |  |
|      |      | 409   | 411 | 413 |     |     |  |
|      |      | 备用考场2 |     |     |     |     |  |
|      |      |       |     |     |     |     |  |



大港九中校园平面示意图  
 校园南北长284米，东西宽87米  
 校园占地面积23783平米  
 建筑面积7947.85平米（不包括自行车棚522平米）  
 建筑占地面积2853.25平米  
 绿地面积3567.45m<sup>2</sup> 绿化率15%



蓟州区

# 2025年10月天津市高等教育自学考试 蓟州中学考点考场平面图

|        |        |      |        |     |      |     |     |     |     |     |  |
|--------|--------|------|--------|-----|------|-----|-----|-----|-----|-----|--|
| 北四楼西大厅 | 002    | 办公组  | 办公组    | 003 | 004  | 006 | 008 |     |     |     |  |
|        | 北教学楼四层 |      |        |     |      |     |     |     |     |     |  |
|        | 001    | 楼道   | 办公组    | 办公组 | 通用教室 | 办公组 | 办公组 | 楼道  | 005 | 007 |  |
| 北三楼西大厅 | 机房     | 办公组  | 办公组    |     |      |     |     |     |     |     |  |
|        | 北教学楼三层 |      |        |     |      |     |     |     |     |     |  |
|        |        | ↑楼道  | ☆考点办公室 | 办公组 | 通用教室 | 办公组 | 办公组 | 楼道↓ | 009 |     |  |
| 实验室    | 教学楼北出口 |      |        |     |      |     |     |     |     |     |  |
| 北教学楼二层 |        |      |        |     |      |     |     |     |     |     |  |
| 理化生实验室 |        | ↑楼道  | 办公组    | 办公组 |      | 办公组 | 办公组 | 楼道↓ |     |     |  |
| 北一楼西大厅 | 出口     |      | 出口     |     |      |     |     |     |     |     |  |
|        | 北教学楼一层 |      |        |     |      |     |     |     |     |     |  |
|        | 楼道     | 出入口↑ | 空      |     | 办公组  | 办公组 | 楼道↓ |     |     |     |  |

宝坻区

# 宝坻三中考场分布图



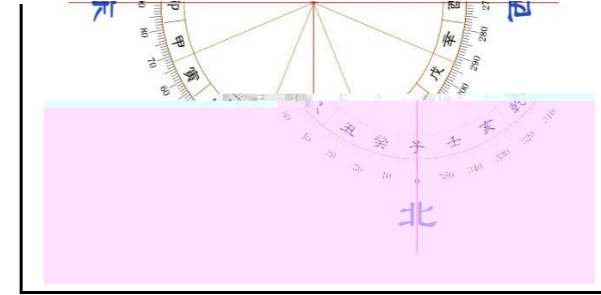


北

北大门



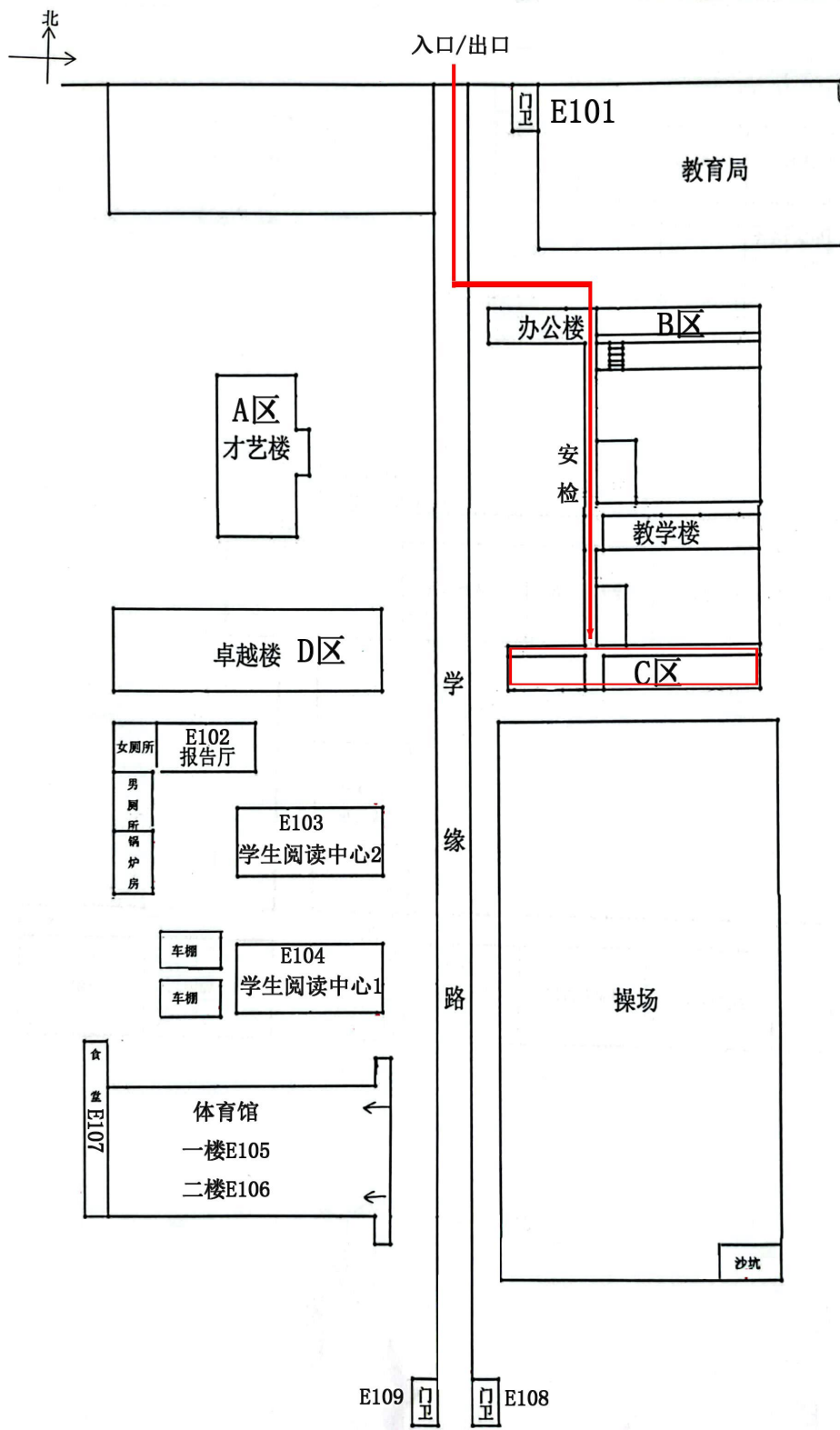
警卫室



宁河区



静海区



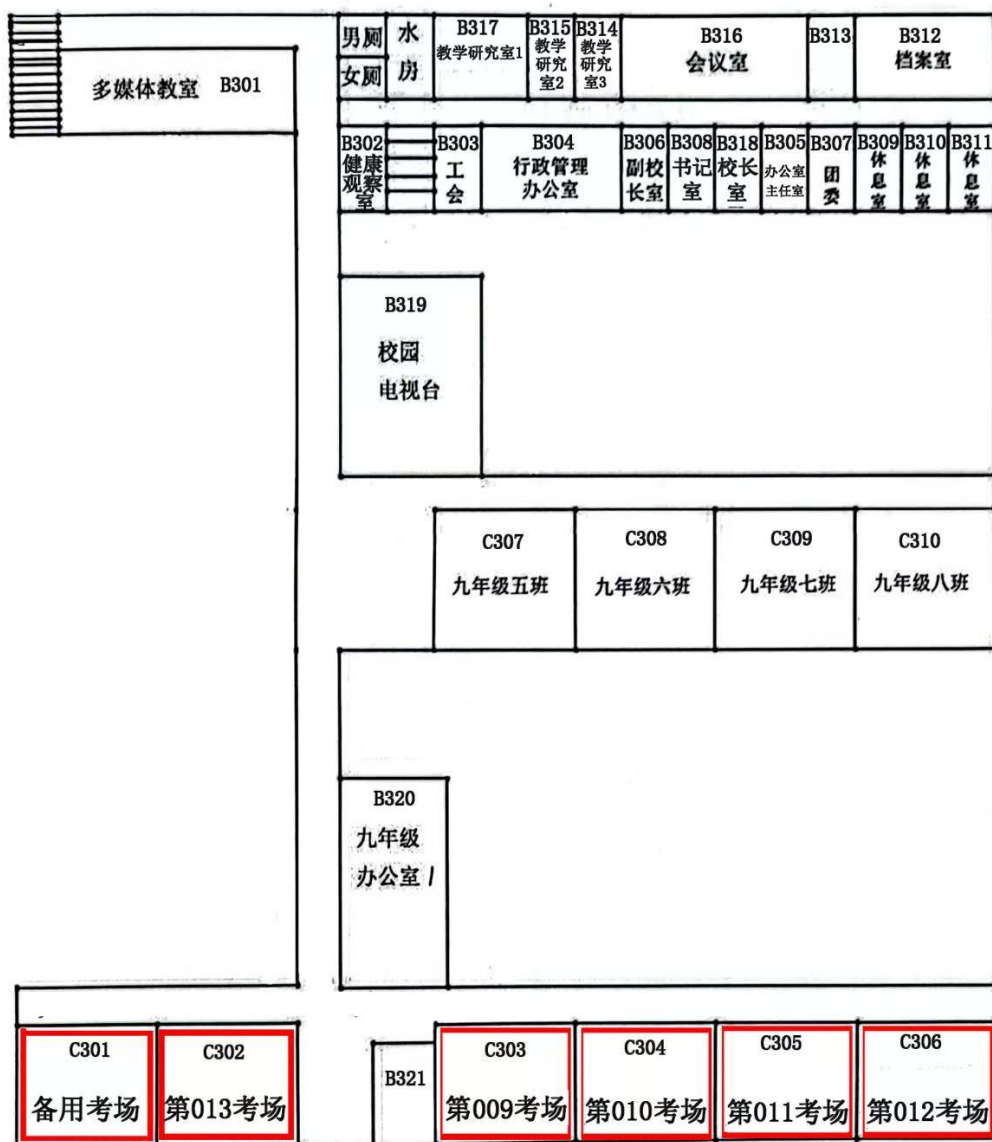
静海区实验中学自学考试考点平面图

|                               |                       |                               |                 |                    |  |        |                   |                     |   |   |   |   |                               |                     |
|-------------------------------|-----------------------|-------------------------------|-----------------|--------------------|--|--------|-------------------|---------------------|---|---|---|---|-------------------------------|---------------------|
|                               |                       |                               |                 |                    | B105<br>监控<br>仓库   | 水<br>房 | B120<br>微型<br>消防站 | B119<br>总控<br>室     | 总控<br>室机<br>房                                       | B118<br>小<br>仓库                                     | B117<br>大仓库   | B116<br>文印室   | B115<br>健身房                   |                     |
| 楼道                            | B101<br>德育<br>主任<br>室 | B102<br>德育处                   | B103<br>关工<br>委 | B104<br>体美劳<br>教育处 |  |        | B107<br>监控室       | B108<br>值<br>班<br>室 | B109<br>保<br>卫<br>处                                 | B110<br>保<br>健<br>室                                 | B111<br>会<br>计<br>室                                 | B112<br>节<br>水<br>办<br>公<br>室                       | B113<br>总<br>务<br>主<br>任<br>室 | B114<br>总<br>务<br>处 |
|                               |                       |                               |                 |                    | 第一党支部<br>B121 活动室、<br>党员会议室<br>第二党支部<br>B122 活动室、<br>党员会议室 |        |                   |                     |   |   |   |   |                               |                     |
|                               |                       |                               |                 |                    |  |        |                   |                     | C107<br>八<br>年<br>级<br>五<br>班                       | C108<br>八<br>年<br>级<br>六<br>班                       | C109<br>八<br>年<br>级<br>七<br>班                       | C110<br>八<br>年<br>级<br>八<br>班                       |                               |                     |
|                               |                       |                               |                 |                    |  |        |                   |                     | B123<br>八<br>年<br>级<br>办<br>公<br>室<br>二             |   |   |   |                               |                     |
|                               |                       |                               |                 |                    |  |        |                   |                     | C103<br>七<br>年<br>级<br>三<br>班<br>第<br>001<br>考<br>场 | C104<br>七<br>年<br>级<br>四<br>班<br>第<br>002<br>考<br>场 | C105<br>七<br>年<br>级<br>五<br>班<br>第<br>003<br>考<br>场 | C106<br>七<br>年<br>级<br>六<br>班<br>第<br>004<br>考<br>场 |                               |                     |
| C101<br>七<br>年<br>级<br>一<br>班 |                       | C102<br>考<br>务<br>办<br>公<br>室 |                 |                    |  |        |                   |                     |   |   |   |   |                               |                     |

教学楼一楼

|              |             |             |     |                       |                |                |                 |                |              |                |              |                |  |
|--------------|-------------|-------------|-----|-----------------------|----------------|----------------|-----------------|----------------|--------------|----------------|--------------|----------------|--|
| B201<br>教务主任 | B202<br>教务处 | B203<br>信息处 | 资料室 | 男厕                    | 水房             | B216<br>用餐室    | B215<br>休息室     | B214<br>休息室    | B213         | B212           | B211<br>更衣室  |                |  |
|              |             |             |     | 女厕                    | B204<br>兼职校长室  | B205<br>督学办公室  | B206<br>名班主任工作室 | B207<br>休息室1   | B208<br>休息室2 | B209<br>休息室3   | B210<br>休息室4 |                |  |
|              |             |             |     | B217<br>九年级办公室<br>(二) |                |                |                 |                |              |                |              |                |  |
|              |             |             |     | C207<br>九年级九班         |                |                |                 | C208<br>九年级十班  |              | C209<br>九年级十一班 |              | C210<br>九年级十二班 |  |
|              |             |             |     | B218<br>八年级办公室        |                |                |                 |                |              |                |              |                |  |
| C201         |             | C202        |     | B219<br>广播室           | C203<br>第005考场 | C204<br>第006考场 | C205<br>第007考场  | C206<br>第008考场 |              |                |              |                |  |

教学楼二楼



教学楼三楼

武清区



# 2025年10月高自考杨村五中考点 考场安排示意图





# 学校位置:

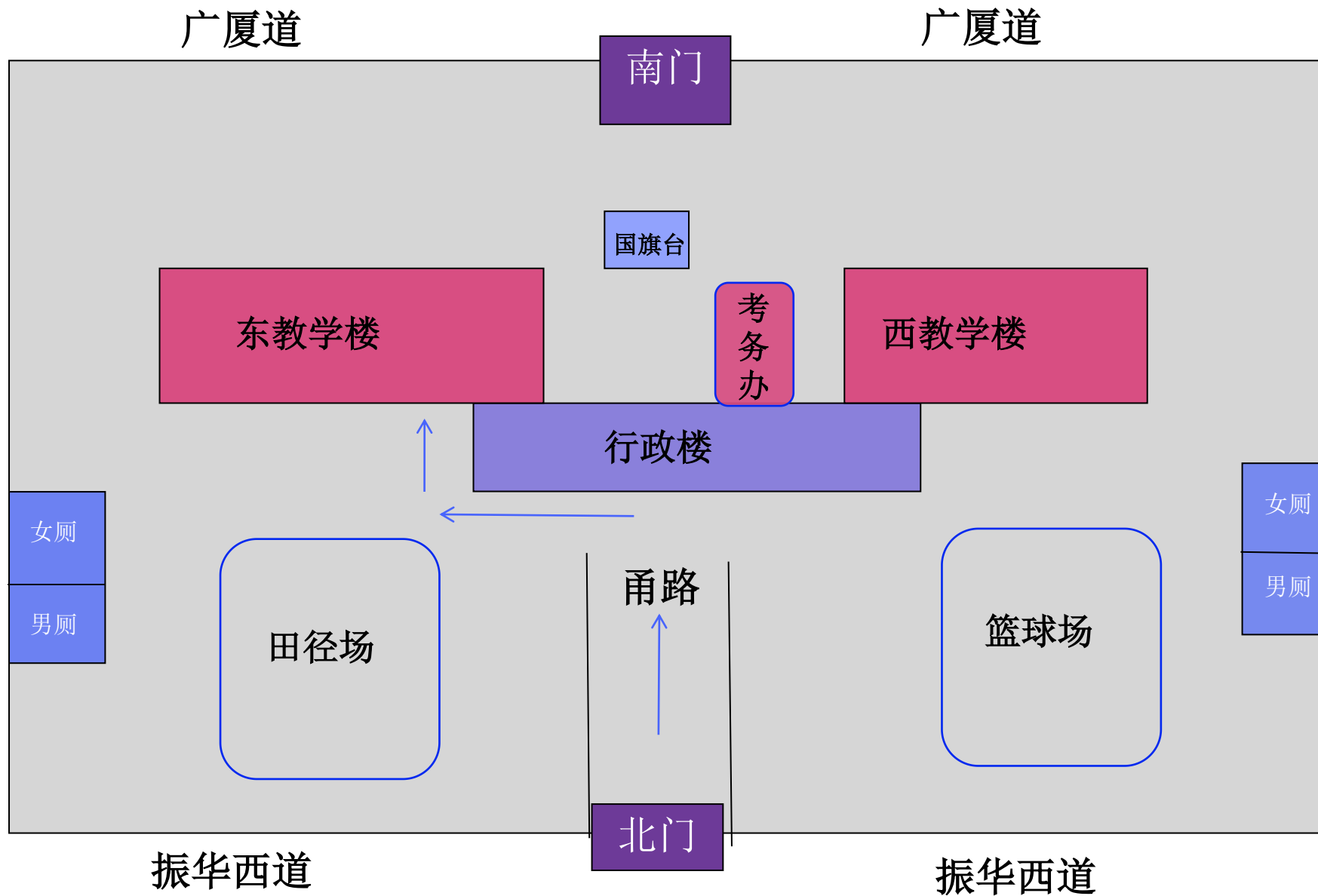
振华西道和  
泉旺路交口



# 考点全貌图



# 考点平面示意图



泉旺路

泉旺路

# 北院区待考区示意图







# 考次及考场安排表(设在东教学楼)

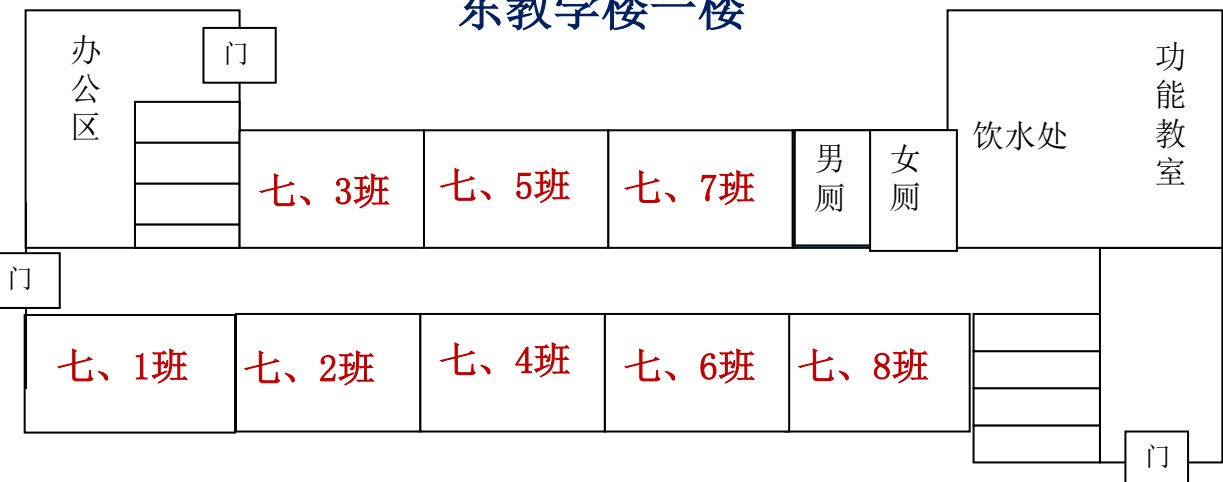
## 2025年10月高自考杨村五中考点考场安排表

| 考场号 | 楼层 | 教室    | 考场号 | 楼层 | 教室    |
|-----|----|-------|-----|----|-------|
| 001 | 一楼 | 七. 2  | 016 | 三楼 | 八. 1  |
| 002 |    | 七. 3  | 017 |    | 八. 2  |
| 003 |    | 七. 4  | 018 |    | 八. 3  |
| 004 |    | 七. 5  | 019 |    | 八. 4  |
| 005 |    | 七. 6  | 020 |    | 八. 5  |
| 006 |    | 七. 7  | 021 |    | 八. 6  |
| 007 |    | 七. 8  | 022 |    | 八. 7  |
|     |    |       | 023 |    | 八. 8  |
| 008 | 二楼 | 七. 9  |     |    |       |
| 009 |    | 七. 10 | 024 | 四楼 | 八. 9  |
| 010 |    | 七. 11 | 025 |    | 八. 10 |
| 011 |    | 七. 12 | 026 |    | 八. 11 |
| 012 |    | 七. 13 | 027 |    | 八. 12 |
| 013 |    | 七. 14 | 028 |    | 八. 13 |
| 014 |    | 七. 15 | 029 |    | 八. 14 |
| 015 |    | 七. 16 | 030 |    | 八. 15 |

# 东教学楼平面图



## 东教学楼一楼



## 东教学楼二楼



## 东教学楼三楼



## 东教学楼四楼

